

INTEGRAL TWIN

2940USX100R05-32 9002 W

EAN 4031582341300

Número de comanda 00063376



BETTER MOBILITY. BETTER LIFE.



La imatge pot diferir del producte original.

ACTUACIÓ

Actuació Roll	● ● ● ● ●
El soroll del moviment	● ● ● ○ ○
Atràcia	● ● ● ● ○
Resistència a a la corrosió	● ● ● ○ ○

ATRIBUCIONS BÀSIQUES

Nom del producte	Integral twin
Tipus	Rueda giratoria Rueda
Tracidad de carga a 3 km/h	125 kg
Tracidad de carga a 4 km/h	125 kg
Conducció elèctrica	✓
Tracidad de carga estàtica	375 kg
Temperatura (mínim)	-25 °C
Temperatura màxima (màxim)	80 °C
Alçada total	129 mm
Àmplia general	63 mm
Pes total	1,175 kg
Certificació	Assaig i seguiment de TÜV Süd

RODA

Material corporal	Poliàmida
Material de la banda de rodadura	Poliuretà, Injectat, conductor elèctric
El Bearing	Rodament de boles de precisió, Segellat
Roda de color	El blanc gris (RAL9002)
Protectors de fil	Amb la guardaespallles
Diametralització	100 mm
Banda de rodadura ample	15 mm
Corporació ample	15 mm
La duresa del Banda de rodadura (A)	91 Shore A
La duresa del Banda de rodadura (D)	40 Shore D

SUPORT

Material	Placa d'acer, mitjà
Forquilla Forma	Suport Twin Roda
Scamiento giratorio	Rodament de boles de precisió
Color	El blanc gris (RAL9002)
Desplaçament	31 mm
Scio de giro	85 mm
Sterferencia de giro	170 mm
Dome Dictel	61,5 mm

FITACIÓ

Tipus de Fitting	Espiga, Roda
Pern Diamant	32 mm
Pern Longitud	45 mm
Posició Pern	7 mm
Pern muntant la quantitat de forats	2
Col·lecció	Els llits rentables han de ser Segellat a la zona d'ajust pel fabricant de llits de l'hospital.

MÉS INFORMACIÓ

Rentable segons AK-BWA



Premi Alemany de Disseny



Premi Red Dot Disseny Award

INTEGRAL TWIN

2940USX100R05-32 9002 W

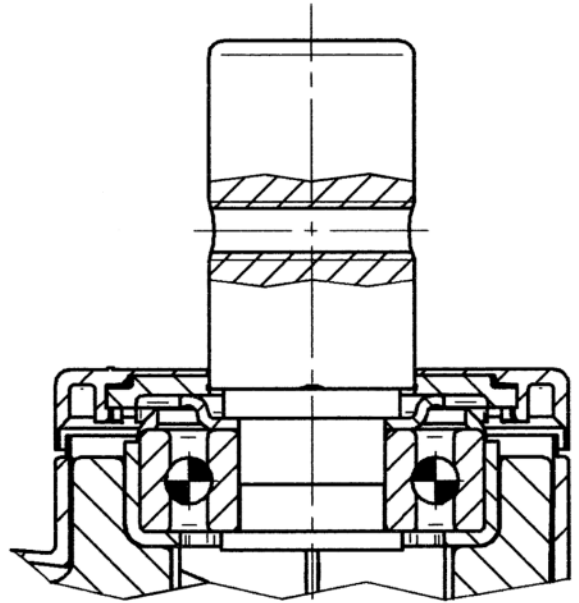
EAN 4031582341300

Número de comanda 00063376



BETTER MOBILITY. BETTER LIFE.

DIBUIXOS TÈCNICS



Premi Alemany
de Disseny



Premi Red Dot
Disseny
Award