

# INTEGRAL

2070PJP150R05-32

EAN 4031582348408



BETTER MOBILITY. BETTER LIFE.



L'immagine può differire dal prodotto originale

## PRESTAZIONI

Prestazioni di rotolamento	● ● ● ○ ○
Rumore	● ● ● ○ ○
Attrito	● ● ● ○ ○
Resistenza alla corrosione	● ● ● ○ ○

## ATTRIBUTI PRINCIPALI

Nome del prodotto	Integral
Tipo	Ruota girevole
Standard	EN12530 - Ruote per dispositivi
Portata a 3 km/h	100 kg
Portata statica	200 kg
Intervallo di temperatura (minimo)	-20 °C
Intervallo di temperatura (massimo)	60 °C
Altezza totale	188 mm
Certificazione	Testato e monitorato da TÜV Süd

## RUOTA

Materiale del corpo	Polipropilene
Materiale del battistrada	Gomma termoplastica
Cuscinetto	Cuscinetti a sfere di precisione
Parafili	Parafili integrati
Diametro	150 mm
Larghezza battistrada	32 mm
Durezza del Battistrada (A)	87 Shore A

## SUPPORTO

Materiale	Lamiera di acciaio, media
Forma della forcella	Chiuso
Cuscinetto del supporto	Doppio giro di sfere
Disassamento	45 mm
Raggio di piroettamento	120 mm
Ingombro di piroettamento	240 mm

## FISSAGGIO

Tipo di fissaggio	Perno solido, tondo
Diametro bullone	32 mm
Lunghezza bullone	45 mm



Premio di Design IF



Premio Red Dot Design

# INTEGRAL

2070PJP150R05-32

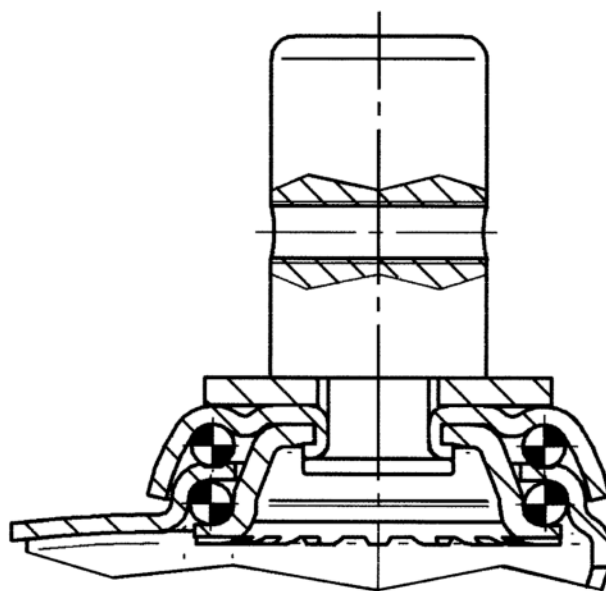
EAN 4031582348408



BETTER MOBILITY. BETTER LIFE.

## DISEGNI TECNICI

---



Premio di  
Design IF



Premio Red Dot  
Design