

LINEA

5940UAP125R05-28 RAL7001

EAN 4031582350739

Objednávací číslo 00770142



BETTER MOBILITY. BETTER LIFE.



Obrázek se může lišit od původního produktu

VÝKON

Valivý odpor ●●●●●

Hlučnost ●●●○○

Opotřebení ●●●●○

Odolné vůči korozi ●●●●○

ZÁKLADNÍ ATRIBUTY

Název produktu	Linea
Typ	Otočné Kolečko
Norma	EN12530 – Kolečka zařízení
Nosnost 3 km/h	130 kg
Statická Nosnost	260 kg
Rozsah teploty (minimální)	-20 °C
Teplotní rozsah (maximální)	80 °C
Celková výška	145 mm
Stavební výška	82 mm
Celková hmotnost	0,968 kg

KOLO

Materiál středu	Polyamid
Materiál běhounu	Polyuretan, Vstříknuty
Ložisko	Přesné kuličkové ložisko
Ochranná krytka	S ložiskovým pouzdem
Průměr	125 mm
Šířka Běhoun	20 mm
Tvrdość Běhoun (A)	92 Obuv A

UCHYCENÍ

Materiál	Polyamid
Tvar Vidlice	Uchycení dvou Kolo
Otočné ložisko	Přesné kuličkové ložisko
Barva vidlice	Stříbrně šedá (RAL7001)
Vyosení	40 mm
Poloměr otáčení	109 mm
Průměr otáčení	218 mm
Poloměr otáčení	52 mm

MONTÁŽ

Typ uchycení	Pevný Přírubový čep kulatý
Průměr čepu	28 mm
Délka čepu	40 mm

Návrhář klub
DeutscherOcenění
Interzum
AwardOcenění IF
Design
Award

LINEA

5940UAP125R05-28 RAL7001

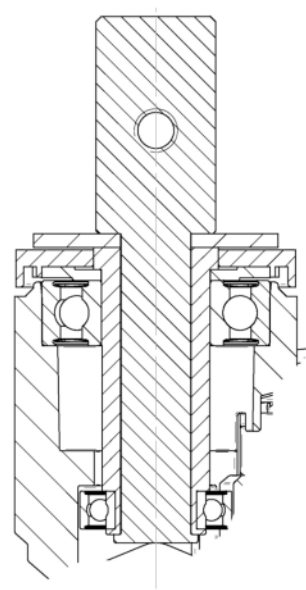
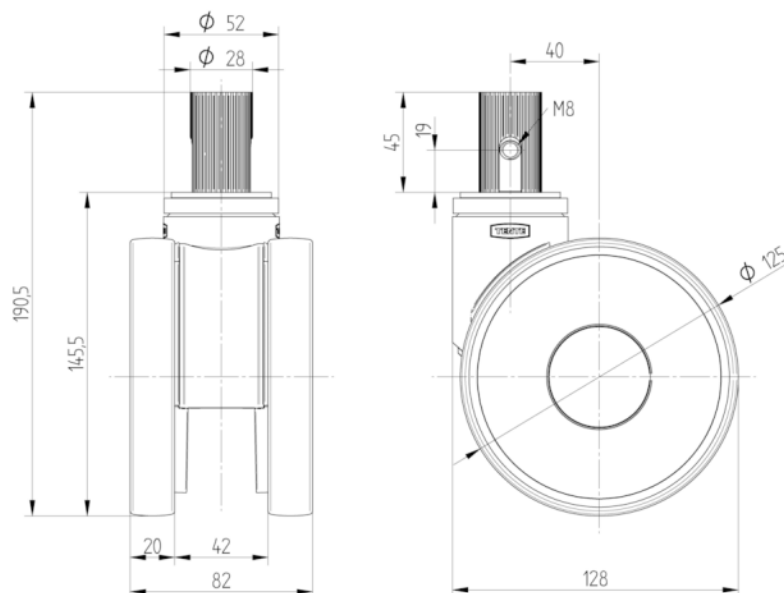
EAN 4031582350739

Objednáací číslo 00770142



BETTER MOBILITY. BETTER LIFE.

TECHNICKÉ VÝKRESY



Návrhář klub
Deutscher



Ocenění
Interzum
Award



Ocenění IF
Design
Award