

# LINEA LIGHT

5920UAP075L51-10 7001/7015/7001

EAN 4031582357677  
Bestelnummer 00770569



BETTER MOBILITY. BETTER LIFE.



Afbeelding kan verschillen van het oorspronkelijke product

## PRESTATIES

Rolprestaties	● ● ● ● ●
Bewegingsgeluid	● ● ● ● ●
Verloop	● ● ● ● ●
Corrosieweerstand	● ● ● ● ●

## KERNKENMERKEN

Productnaam	Linea light
Type	Zwenkwiel
Standaard	EN12528 - Meubelwielen
Draagvermogen bij 3 km/u	100 kg
Statisch Draagvermogen	200 kg
Temperatuurbereik (minimaal)	-20 °C
Temperatuurbereik (maximaal)	60 °C
Totale hoogte	75,5 mm
Totale breedte	55 mm
Totaal gewicht	0,177 kg

## WIEL

Wielkern materiaal	Polyamide
Materiaal loopvlak	Polyurethaan, Gespoten
Lager	Precisie kogellagers
Kleur loopvlak	Leigrijs (RAL7015)
Kleur Wiel	Leigrijs (RAL7015)
Afdekkapjes	Met afdekkapjes
Diameter	75 mm
Breedte Loopvlak	15 mm
Asgatdiameter	0 mm
Naaflengte	0 mm
Breedte wielkern	15 mm
Hardheid van het loopvlak (A)	92 Shore A

## VORK

Materiaal	Polyamide
Vork Vorm	Dubbele vorkwiel
Zwenklager	Stift, zwenkend
Kleur	Zilvergrijs (RAL7001)
Offset	23 mm
Zwenk radius	65 mm
Uitzwenking	130 mm
Diameter koepel	30 mm

## BEVESTIGING

Type bevestiging	Stiftgat voor B10-bevestiging
Diameter boutgat diameter	10 mm



Duitse  
OntwerpersClub



Interzum  
Award



IF  
Design  
Award

# LINEA LIGHT

5920UAP075L51-10 7001/7015/7001

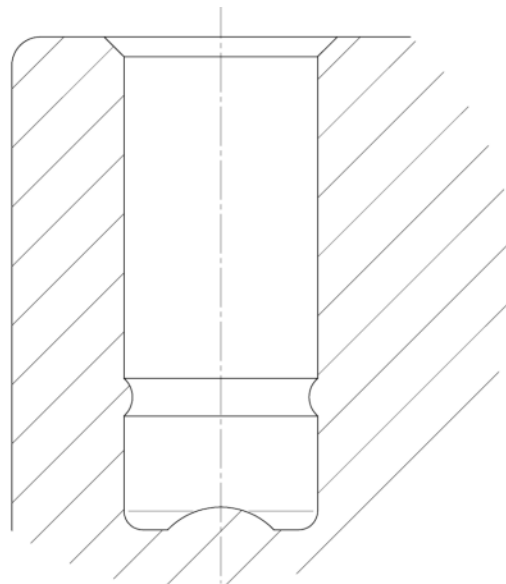
EAN 4031582357677  
Bestelnummer 00770569



BETTER MOBILITY. BETTER LIFE.

## TECHNISCHE TEKENINGEN

---



Duitse  
OntwerpersClub



Interzum  
Award



IF  
Design  
Award