

LINEA LOAD

5945UAP050L51-8 load 7001

EAN 4031582421613



BETTER MOBILITY. BETTER LIFE.



Изображение может отличаться от оригинального продукта

ПРОИЗВОДИТЕЛЬНОСТЬ

Производительность рулона	● ● ● ● ● ●
Шум движения	● ● ● ● ○
Исчезновение	● ● ● ● ● ●
Устойчивость к коррозии	● ● ● ● ○

ОСНОВНЫЕ АТРИБУТЫ

Название продукта	Linea load
Тип	Поворотное Колесная опора с Тормоз колеса
Стандартный	EN12530 — ролики устройств
Грузоподъемность при 3 км/ч	100 kg
Электропроводящий	Нет
Нержавеющая сталь	Нет
Грузоподъемность статическая	200 kg
Диапазон температур (минимальный)	-10 °C
Диапазон температур (максимальный)	40 °C
Общая высота	50,5 mm
Общая ширина	47,5 mm
Общий вес	0,09 kg

КРОНШТЕЙН

Материал корпуса	Полиамид
Форма Вилы	Кронштейн сдвоенного Колесо
Поворотный узел	Прецизионный шариковый подшипник
Цвет	Серебристо-серый (RAL7001)
Радиус поворота	51 mm
Поворотное соединение	102 mm
Диаметр купола	23 mm

КОЛЕСО

Материал корпуса	Полиамид
Материал протектора	Полиуретан, Инжекционный
Подшипник	Прецизионный шариковый подшипник
Защита от проводов	С защитой резьбы
Диаметр	50,5 mm
Ширина Протектор	13 mm
Твердость Протектор (A)	92 Береговая A

ФИТИНГ

Тип фитинга	Глухое отверстие для фитинга B10
Диаметр отверстия Болт	8 mm

Deutscher
Konstruktor
ClubПремия
Interzum
Awardproduct
design
awardНаграда
за
Дизайн
iF

LINEA LOAD

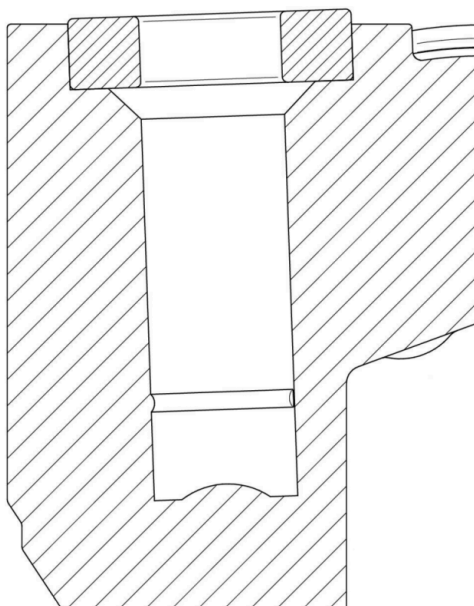
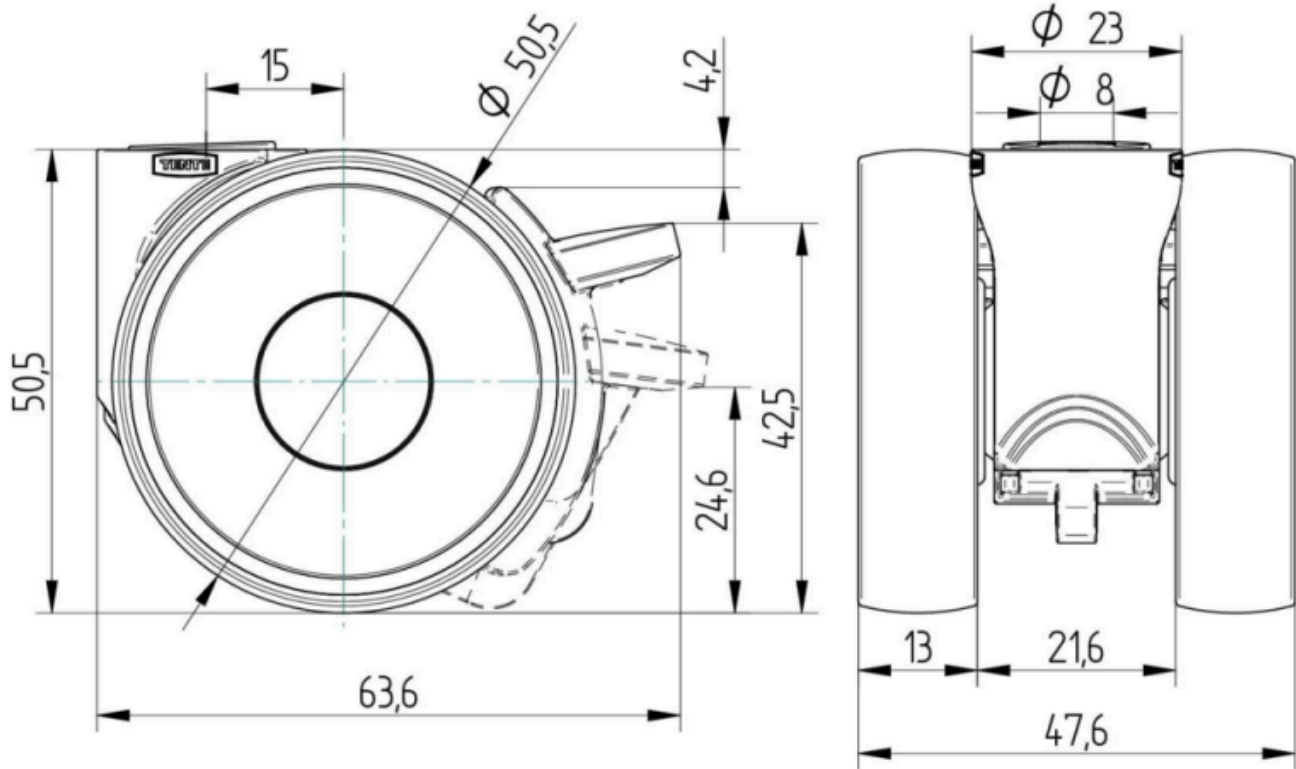
5945UAP050L51-8 load 7001

EAN 4031582421613



BETTER MOBILITY. BETTER LIFE.

Product Drawings



Deutscher
Konstruktor
Club



Премия
Interzum
Award



product
design
award

Награда
за
Дизайн
iF