

ICS

5320XSX100S70-10X17 ~7001

EAN 4031582309812



BETTER MOBILITY. BETTER LIFE.



이미지는 원래 제품과 다를 수 있습니다.

성능

롤 성능	● ● ● ○ ○
움직임 소음	● ● ● ○ ○
내마모성	● ● ● ● ○
부식방지	● ● ● ● ○

핵심 속성

제품명	ICS
하우징 유형	회전 캐스터
표준	EN12530 - 장치 캐스터
3km/h에서의 적재 용량	100 kg
전기 전도성	✓
적재 용량 정적	200 kg
온도 범위(최소)	-10 °C
온도 범위(최대)	40 °C
총높이	137 mm
전체 너비	52 mm
전체 체중	0.441 kg

휠

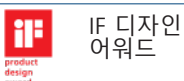
차체 재질	폴리아미드, 전기 전도성
트레드 재질	폴리우레탄, 주입, 전기 전도성
베어링	정밀 볼 베어링, 밀봉된
휠 색상	실버 그레이(RAL7001)
스레드 가드	통합 스레드가드
직경	100 mm
트레드 폭	32 mm
차체 너비	32 mm
트레드의 경도(A)	91 Shore A
트레드의 경도(D)	40 Shore D

하우징

재료	폴리아미드
Fork 외형	슬림
스위블 베어링	스템, 회전
색상	실버 그레이(유사한 RAL7001)
오프셋	38 mm
회전 반경	87 mm
회전 간섭	174 mm
돔 직경	52 mm
나사산 직경	0 mm

피팅

피팅 유형	육각 넥스레드 스템, 상단 육각형 볼트넥
스템 직경	10 mm
스템 길이	17 mm



ICS

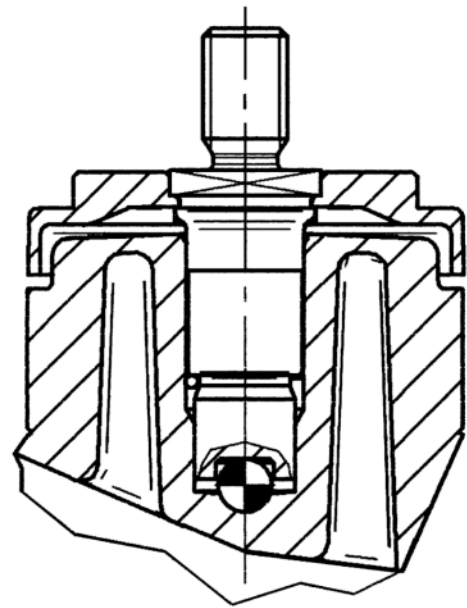
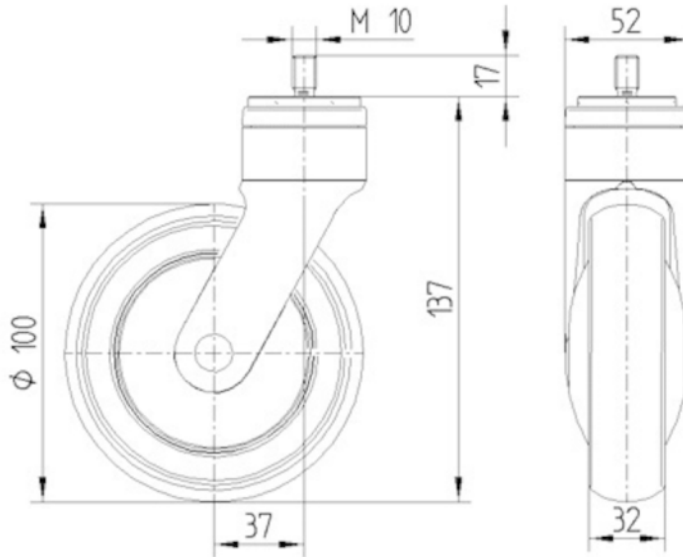
5320XSX100S70-10X17 ~7001

EAN 4031582309812



BETTER MOBILITY. BETTER LIFE.

기술 도면



IF 디자인
어워드