

# DURATECH

MOP 250x50-Ø40 HL60

EAN 4031582320077



BETTER MOBILITY. BETTER LIFE.



L'image peut différer du produit d'origine

## ROUE

Matériau du corps	Polyamide , super lourd
Bandage	Identique au corps de Roue
Roulement	Roulement à billes de précision
Couleur Roue	Blanc naturel
Pare-fils	Sans protège-filet
Diamètre	250 mm
Largeur du Bandage	50 mm
Diamètre du trou de l'Axe	40 mm
Longueur de moyeu	60 mm
Largeur du corps	50 mm
Dureté du Bandage (D)	75 Shore D
Type de roulement	6308

## PERFORMANCE

Performance du rouleau	● ● ● ● ●
Bruit de mouvement	● ● ○ ○ ○
Attrition	● ● ● ● ●
Résistance à la corrosion	● ● ● ○ ○

## ATTRIBUTS DE BASE

Nom du produit	Duratech
Type	Roue
Standard	EN12533 - Roulettes forte charge
Capacité de charge à 4 km/h	4200 kg
Capacité de charge à 6 km/h	3500 kg
Conducteur électrique	Non
Inoxydable	Non
Statique Capacité de charge	8400 kg
Plage de température (minimale)	-40 °C
Plage de température (maximale)	80 °C
Poids global	3.89 kg

# DURATECH

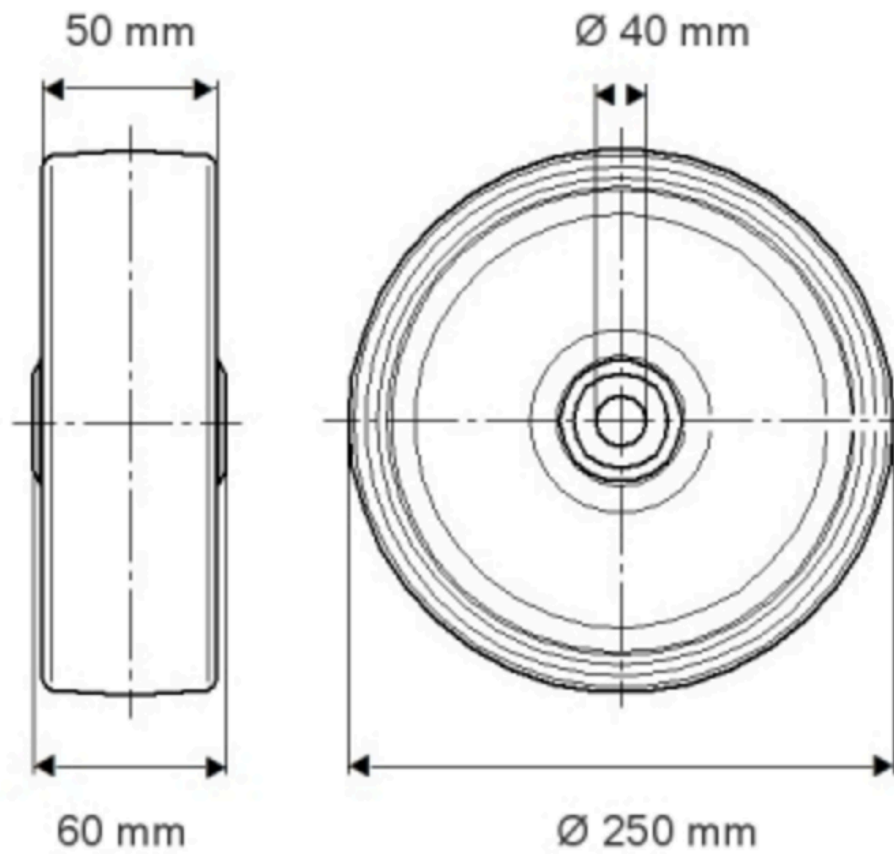
MOP 250x50-Ø40 HL60

EAN 4031582320077

Numéro de commande 00801034  
Product Drawings



BETTER MOBILITY. BETTER LIFE.



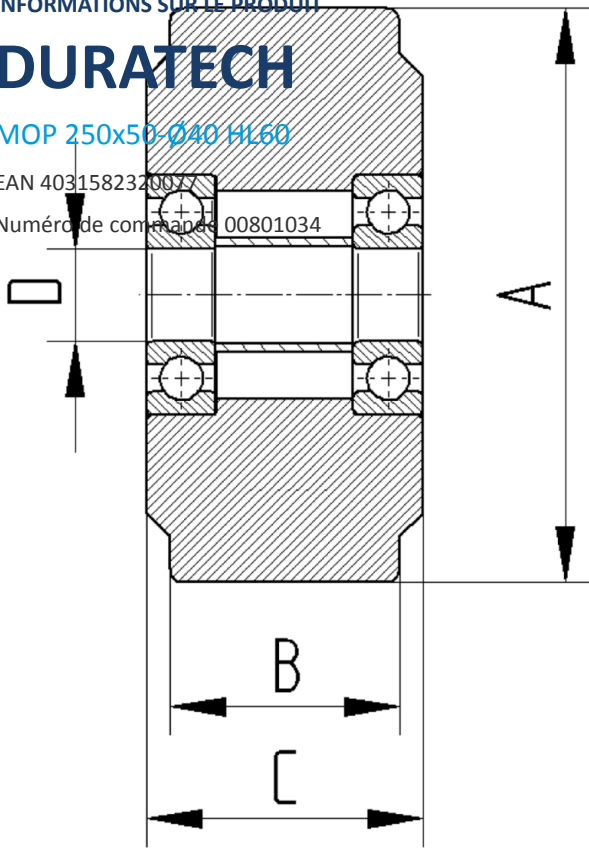
INFORMATIONS SUR LE PRODUIT

# DURATECH

MOP 250x50-Ø40 HL60

EAN 4031582320077

Numéro de commande 00801034



BETTER MOBILITY. BETTER LIFE.