

# ELASTECH

IEP 100x40 HL45 asm.

EAN 4031582319668



BETTER MOBILITY. BETTER LIFE.



Afbeelding kan afwijken van het oorspronkelijke product

## WIEL

Tread hardness	zacht
Materiaal wielkern	Aluminium
Materiaal loopvlak	Elastische band, zwart, ge vulkaniseerd
Lagering	Precisie kogellagers
Wielkleur	Metallic
Afdekkapjes	Zonder schroefdraadbeschermer
Diameter	100 mm
Breedte Loopvlak	40 mm
Diameter Asgat	8 mm
Naaflengte	45 mm
Breedte wielkern	40 mm
Hardheid van het Loopvlak (A)	68 Shore A

## PRESTATIES

Rolprestaties	● ● ● ● ● ○
Bewegingsgeluid	● ● ● ● ● ●
Slijtage	● ● ● ● ○ ○
Corrosiebestendigheid	● ● ● ● ○ ○

## KERNKENMERKEN

Productnaam	Elastech
Type	Wiel
Standaard	EN12532 - Transportuitrusting
Draagvermogen bij 4 km/h	200 kg
Elektrisch geleidend	Nee
Roestvrij	Nee
Statisch draagvermogen	400 kg
Temperatuurbereik (minimaal)	-20 °C
Temperatuurbereik (maximaal)	85 °C
Totaal gewicht	0,51 kg

# ELASTECH

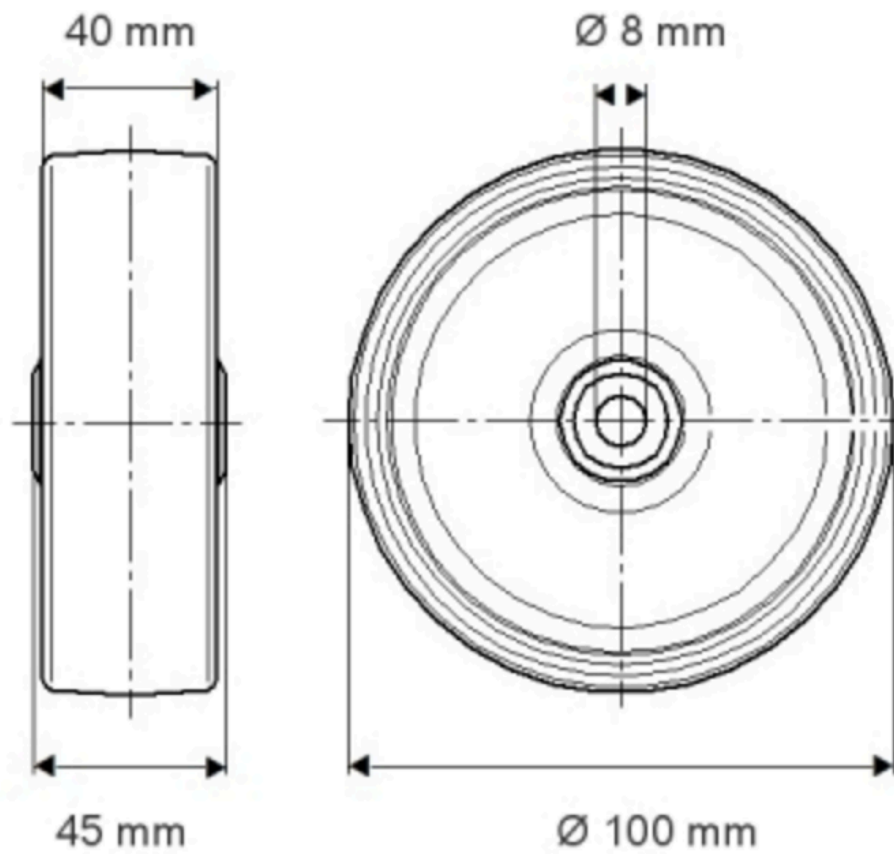
IEP 100x40 HL45 asm.

EAN 4031582319668

Bestelnummer 00002341  
Product Drawings



BETTER MOBILITY. BETTER LIFE.



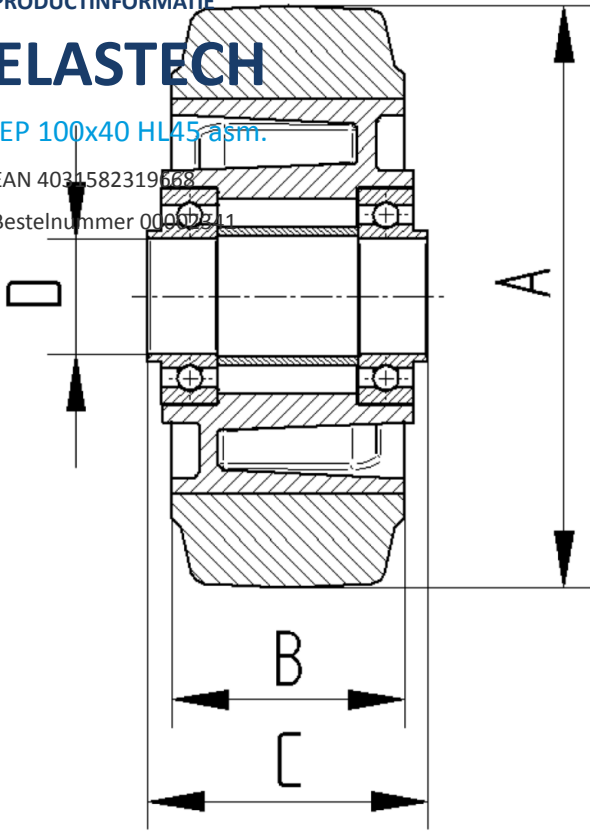
PRODUCTINFORMATIE

# ELASTECH

IEP 100x40 HL45 asm.

EAN 4031582319668

Bestelnummer 00002211



BETTER MOBILITY. BETTER LIFE.