

LINEA LOAD

5940UAP050L51-8 LOAD 7001

EAN 4031582421569



BETTER MOBILITY. BETTER LIFE.

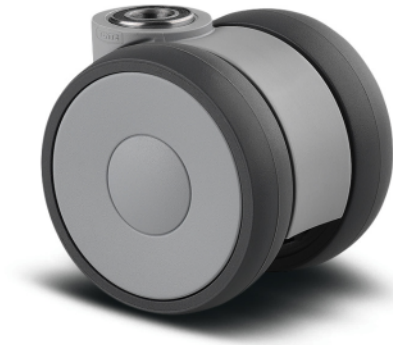


Bild kann vom Originalprodukt abweichen

PERFORMANCE

Laufverhalten	● ● ● ● ●
Fahrgeräusch	● ● ● ● ○
Abrieb	● ● ● ● ●
Korrosionsbeständigkeit	● ● ● ● ○

HAUPTMERKMALE

Produktname	Linea load
Typ	Lenkrolle
Norm	EN12530 - Geräterollen
Tragfähigkeit bei 3 km/h	100 kg
Statische Tragfähigkeit	200 kg
Temperaturbereich (Minimum)	-10 °C
Temperaturbereich (Maximum)	40 °C
Bauhöhe	50,5 mm
Gesamtbreite	47,5 mm
Gesamtgewicht	0,088 kg

RAD

Material des Radkörpers	Polyamid
Material der Lauffläche	Polyurethan, gespritzt
Lager	Präzisionskugellager
Fadenschutz	Mit Fadenschutz
Durchmesser	50 mm
Breite der Lauffläche	13 mm
Härte der Lauffläche (A)	92 Shore A

GEHÄUSE

Material	Polyamid
Gabelform	Doppelrollen-Gehäuse
Schwenklager	Präzisionskugellager
Farbe	Silbergrau (RAL7001)
Schwenkradius	40,5 mm
Störkreis	81 mm
Dom Durchmesser	23 mm

BEFESTIGUNG

Befestigungsart	Blindloch für Bundstift B10
Rückenloch Durchmesser	8 mm



Deutscher Designer Club



Interzum Award



IF Design Award

LINEA LOAD

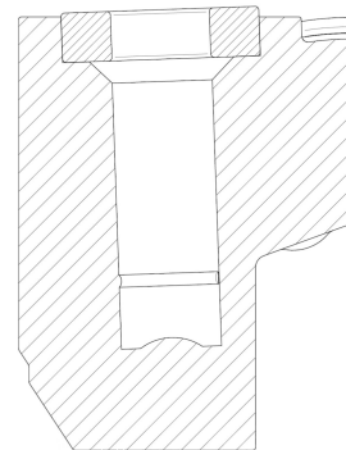
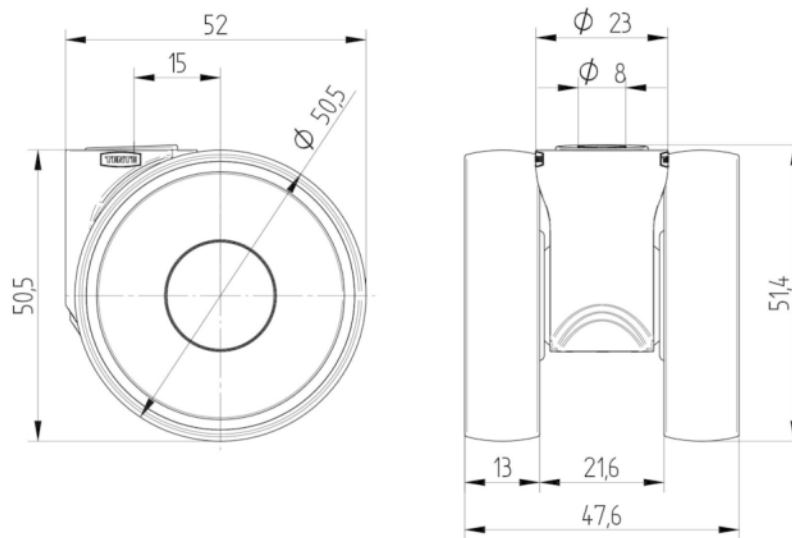
5940UAP050L51-8 LOAD 7001

EAN 4031582421569



BETTER MOBILITY. BETTER LIFE.

TECHNISCHE ZEICHNUNGEN



Deutscher
Designer
Club



Interzum
Award



IF
Design
Award