

LINEA LIGHT

5920UAP100L51-11 7001/7015

EAN 4031582350616



BETTER MOBILITY. BETTER LIFE.



Attēls var atšķirties no oriģinālā produktā

VEIKTSPĒJA

Ruļļa veiktspēja	● ● ● ● ○ ○
Kustības troksnis	● ● ● ● ○ ○
Nodilums	● ● ● ● ○ ○
Korozijas izturīgs	● ● ● ● ○ ○

PAMATA ATRIBŪTI

Produkta nosaukums	Linea light
Korpusa tips	Grozāmais atbalsta ritenis
Standarta	EN12528 - Mebeļu atbalsta riteni
Krāvnese pie 3 km/h	100 kg
Elektrovadītspējīga	Nē
Nerūsējošais	Nē
Statiskā krāvnese	200 kg
Temperatūras diapazons (minimālais)	-10 °C
Temperatūras diapazons (maksimālais)	40 °C
Kopējais augstums	100 mm
Kopējais platums	73 mm
Kopējais svars	0,38 kg

KRONŠTEINIS

Mājojļa materiāls	Poliamīds
Dakšas forma	Dubultā riteņa kronšteinis
Grozāmais gultnis	Grozāms stienis
Krāsa	Sudraba pelēka (RAL7001)
Ofsets	32 mm
Pagrieziena rādiuss	88 mm
Grozāms savienojums	176 mm
Kupola diametrs	41 mm

RITENIS

Korpasa materiāls	Poliamīds
Protektora materiāls	Poliuretāns, injicēts
Gūltnis	Cuscinetti a sfera di precisione
Protektors krāsa	Pelēks šiferis (RAL7015)
Ritenis krāsa	Pelēks šiferis (RAL7015)
Izplešanās armatūra	Ar vītņu aizsargu
Diametrs	100 mm
Protektora platums	20 mm
Ass atveres diametrs	0 mm
Rumbas garums	0 mm
Korpasa platums	20 mm
Protektora cietība (A)	92 Krasts A

UZSTĀDĪŠANA

Uzstādīšanas veids	Aklā atvere B10 uzstādīšanai
Skrūves atveres diametrs	11 mm



Vācijas
dizaineru
klubs



Interzum
balva



product
design
award

«IF
Design»
balva

LINEA LIGHT

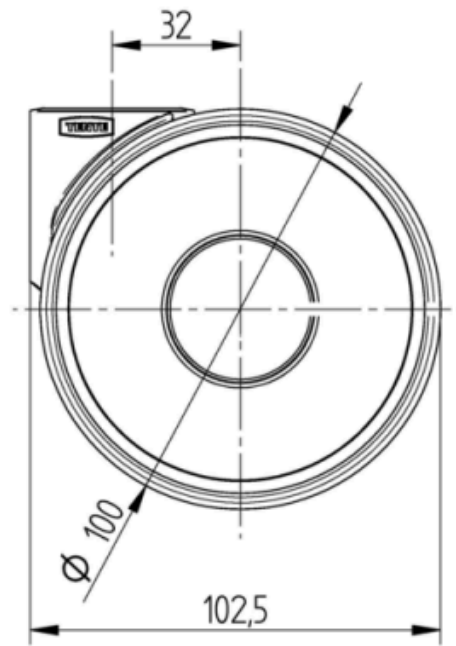
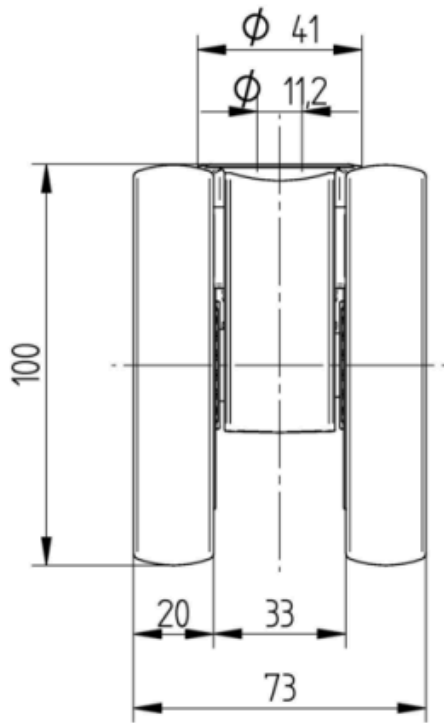
5920UAP100L51-11 7001/7015

EAN 4031582350616

Pasūtījuma numurs 00079829
Product Drawings



BETTER MOBILITY. BETTER LIFE.



Vācijas
dizaineru
klubs



Interzum
balva



product
design
award

«IF
Design»
balva