

# LINEA CLINIC

5946UAC125R36-34XS S30

EAN 4031582359992



BETTER MOBILITY. BETTER LIFE.



Image non contractuelle, peut différer du produit d'origine

## PERFORMANCE

Performance de roulage ●●●●●

Bruit de mouvement ●●●○○

Usure ●●●●○

Résistance à la corrosion ●●●●○

## ATTRIBUTS PRINCIPAUX

Nom du produit	Linea clinic
Type	Roulette pivotante à blocage total centralisé
Norme	similaire EN12531- Roulettes de lit d'hôpital
Capacité de charge à 3 km/h	150 kg
Capacité de charge à 4 km/h	150 kg
Inoxydable	✓
Capacité de charge statique	300 kg
Plage de température (minimale)	-20 °C
Plage de température (maximale)	80 °C
Hauteur	130 mm
Largeur totale	71 mm
Poids	0,846 kg
Certification	Testé et contrôle par Tüv Süd

## ROUE

Corps de roue	Polyamide
Bandage	Polyuréthane, injecté
Roulement	Roulement à billes de précision, inoxydable
Pare-fils	Avec pare-fils
Diamètre	125 mm
Largeur du bandage	15 mm
Dureté du bandage (A)	92 Shore A

## CHAPE

Matériau	Polyamide
Forme de la chape	Roulette jumelée
Pivot	Roulement à billes de précision
Déport	40 mm
Rayon d'encombrement	102,5 mm
Diamètre d'encombrement	205 mm

## FIXATION

Type de fixation	Tige courte pour roulette à blocage centralisé
Diamètre du trou central	32 mm
Longueur de la vis	42 mm
Note	Les roulettes version lavables doivent être montées directement par le fabricant de lits.

Deutscher  
Designer  
ClubInterzum  
AwardIF  
Design  
Award

# LINEA CLINIC

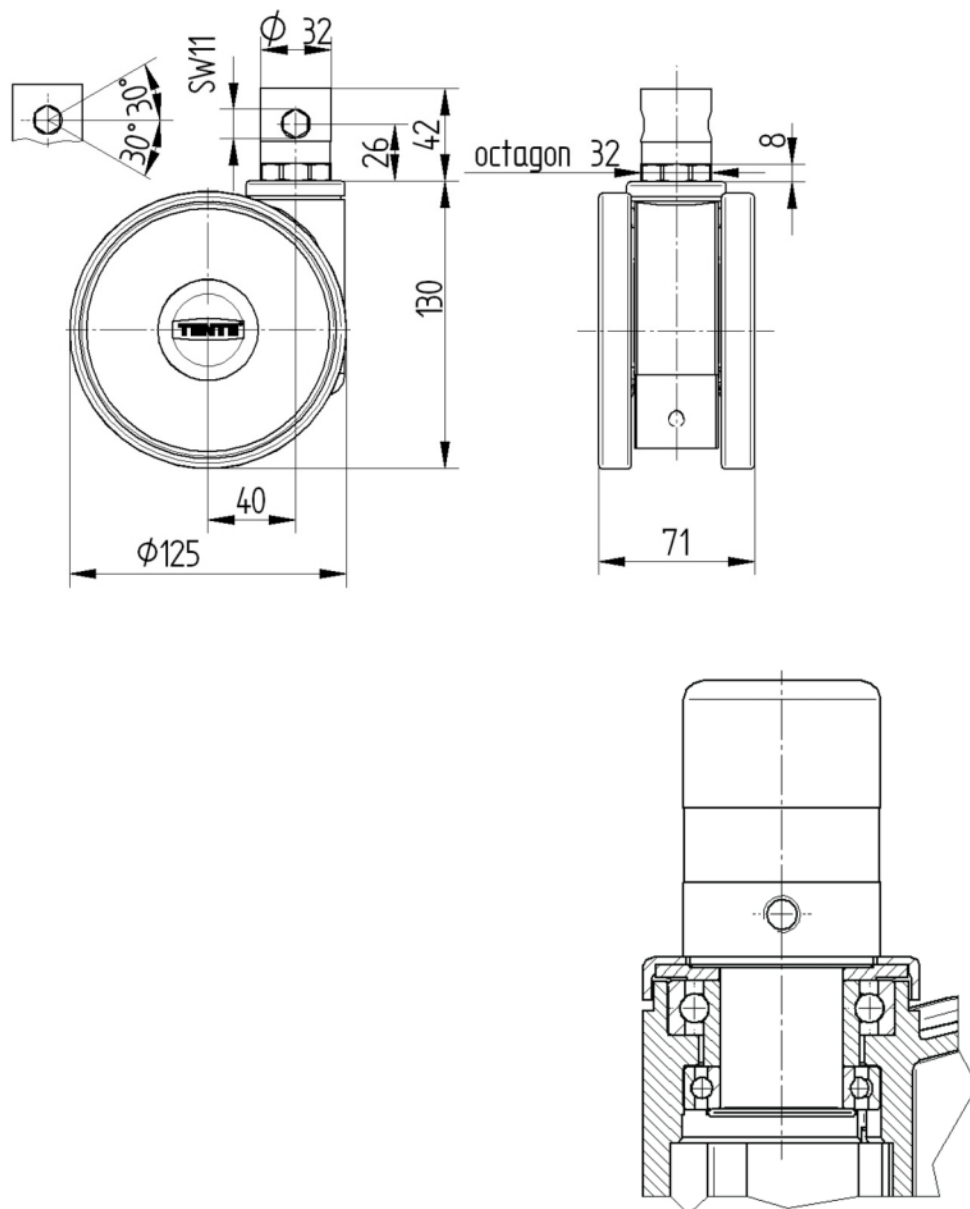
5946UAC125R36-34XS S30

EAN 4031582359992



BETTER MOBILITY. BETTER LIFE.

## PLANS TECHNIQUES



Deutscher  
Designer  
Club



Interzum  
Award



IF  
Design  
Award