

# DURATECH

MOP 300x80-Ø50 HL90

EAN 4031582320091



BETTER MOBILITY. BETTER LIFE.



Зображення може відрізнятися від оригінального продукту

## КОЛЕСО

Матеріал тіла	Поліамід , надзвичайно важкий
Матеріал протектору	Ідентичність з корпусом Колесо
Носіння	Прецизійний кульковий підшипник
Колір Колесо	Природний білий
Захист різьби	Без різьби
Діаметр	300 mm
Протектор	80 mm
Діаметр отвору Вісь	50 mm
Довжина хаба	90 mm
Ширина тіла	80 mm
Твердість Протектор (D)	75 Прибережна D
Тип підшипника	6310

## ЕФЕКТИВНІСТЬ

Продуктивність рулону	● ● ● ● ●
Шум руху	● ● ● ○ ○
Атритация	● ● ● ● ●
Стійкість до корозії	● ● ● ○ ○

## ОСНОВНІ АТРИБУТИ

Назва продукту	Duratech
Тип	Колесо
Стандартний	EN12533 — Колісні опори для великих навантажень
ОбВантажопідйомність 4 км/год	7800 kg
ОбВантажопідйомність 6 км/год	6500 kg
Електропровідність	Ні
Нержавіюча сталь	Ні
Статичний Вантажопідйомність	13000 kg
Діапазон температур (мінімальний)	-40 °C
Діапазон температур (максимальний)	80 °C
Загальна вага	8,32 kg

# DURATECH

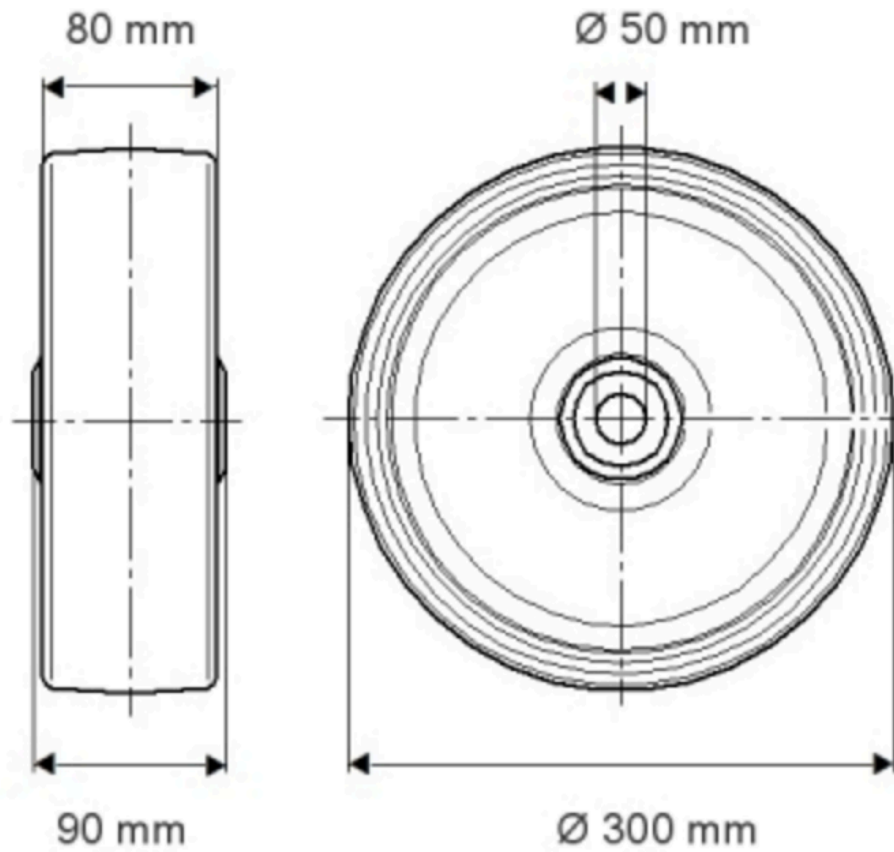
МОР 300x80-Ø50 HL90

EAN 4031582320091

Номер замовлення 00830851  
Product Drawings



BETTER MOBILITY. BETTER LIFE.



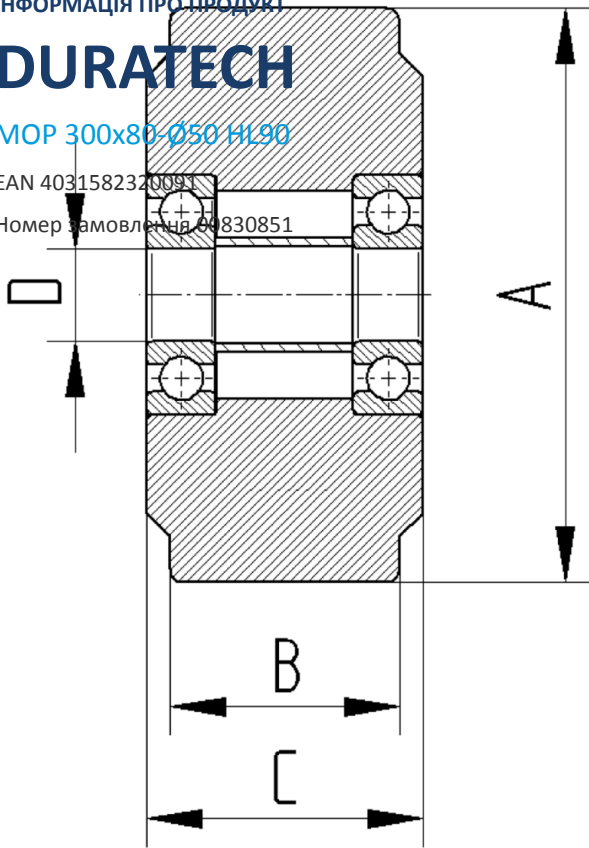
ІНФОРМАЦІЯ ПРО ПРОДУКТ

# DURATECH

MOP 300x80-Ø50 HL90

EAN 4031582320091

Номер замовлення 04830851



BETTER MOBILITY. BETTER LIFE.