

## LINEA

5940XSC100P30-11 RAL9002

EAN 4031582352450



BETTER MOBILITY. BETTER LIFE.



Attēls var atšķirties no oriģinālā produkta

## VEIKTSPĒJA

Rullļa veiktspeja	● ● ● ● ●
Kustības troksnis	● ● ● ○ ○
Nodilums	● ● ● ● ○
Korozijas izturīgs	● ● ● ● ○

## PAMATAATRIBŪTI

Produkta nosaukums	Linea
Korpusa tips	Grozāmais atbalsta ritenis
Standarta	EN12530 - Ierīču atbalsta riteni
Kravnesība pie 3 km/h	100 kg
Elektrovadībspējīga	✓
Nerūsējošais	✓
Statiskā kravnesība	200 kg
Temperatūras diapazons (minimālais)	-10 °C
Temperatūras diapazons (maksimālais)	40 °C
Kopējais augstums	118 mm
Kopējais platums	82 mm
Kopējais svars	0,682 kg

## RITENIS

Korpusa materiāls	Poliāmīds, elektrovadībspējīgs
Protektora materiāls	Poliuretāns, injicēts, elektrovadošs
Gūltnis	Cuscinetto a sfere di precisione, Inossidabile
Protektors krāsa	Pelēks šiferis (RAL7015)
Ritenis krāsa	Pelēks šiferis (RAL7015)
Izplešanās armatūra	Ar vītņu aizsargu
Diametrs	100 mm
Protektora platums	20 mm
Korpusa platums	20 mm
Protektora cietība (A)	92 Krasts A

## KRONŠTEINIS

Materiāls	Poliāmīds
Dakšas forma	Dubultā riteņa kronšteins
Grozāmais gultnis	Precizijas lodīšu gultnis
Krāsa	Pelēki balts (RAL9002)
Ofsets	32 mm
Pagrieziena rādiuss	90 mm
Grozāms savienojums	180 mm
Kupola diametrs	52 mm

## UZSTĀDĪŠANA

Uzstādīšanas veids	Avēre zem skrūves
Skrūves atveres diametrs	11 mm

Vācijas  
dizaineru klubs

Interzum balva

«IF  
Design» balva

# LINEA

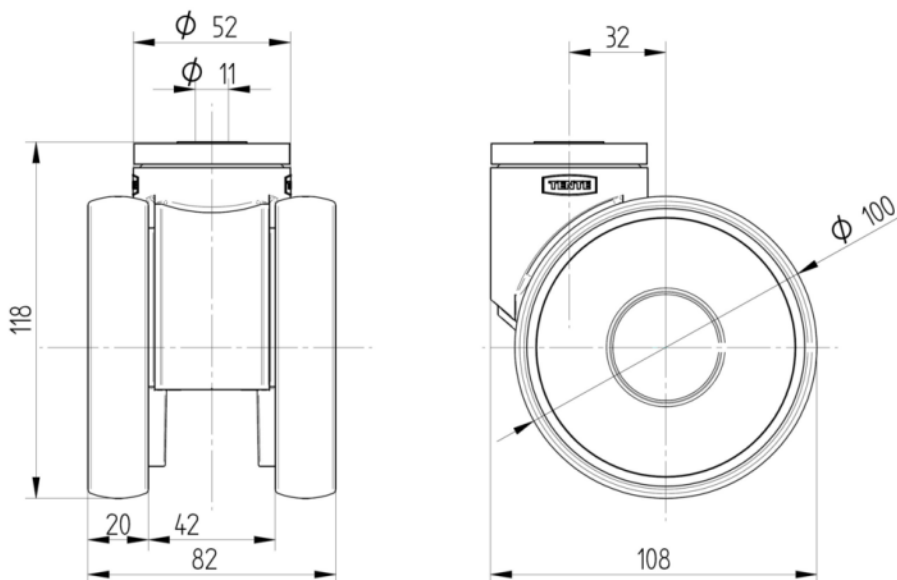
5940XSC100P30-11 RAL9002

EAN 4031582352450



BETTER MOBILITY. BETTER LIFE.

## TEHNISKIE RASĒJUMI



Vācijas  
dizaineru klubs



Interzum balva



«IF  
Design» balva