

INTEGRAL ASSIST

ED44ETW150R36-32S35 D 9002 4xM6 0°

EAN 4031582550399



BETTER MOBILITY. BETTER LIFE.



Bild kann vom Originalprodukt abweichen

PERFORMANCE

Laufverhalten	● ● ● ● ● ●
Fahrgeräusch	● ● ● ● ○
Abrieb	● ● ● ● ● ○
Korrosionsbeständigkeit	● ● ● ● ● ○

HAUPTMERKMALE

Produktname	Integral assist
Typ	Lenkrolle mit Zentral-, Total- oder Richtungsfeststeller
Norm	EN12531 - Krankenbettenrollen
Tragfähigkeit bei 4 km/h	150 kg
Elektrisch-leitfähig	Nein
Rostfrei	Nein
WeAssist kompatibel	1
Statische Tragfähigkeit	450 kg
Temperaturbereich (Minimum)	-10 °C
Temperaturbereich (Maximum)	40 °C
Bauhöhe	183 mm
Gesamtbreite	110,5 mm
Gesamtgewicht	5,01 kg
Schutzart	IPX6 (nur für elektronische Bauteile im eingebauten Zustand)
Zulässige Umgebungstemperatur	Betriebstemperatur 5 °C bis 40 °C, Luftfeuchtigkeit 20 % - 80 %

GEHÄUSE

Schwenklager	Präzisionskugellager
Farbe	Grauweiß (RAL9002)
Ausladung	40 mm
Schwenkradius	115 mm
Störkreis	230 mm
Dom Durchmesser	110,5 mm

RAD

Material des Radkörpers	Stahl, Eisen
Material der Lauffläche	Polyurethan, gegossen
Lager	Nabenmotor
Laufflächenfarbe	Schiefergrau (RAL7015)
Fadenschutz	Integrierter Fadenschutz
Durchmesser	150 mm
Breite der Lauffläche	50 mm
Härte der Lauffläche (A)	85 Shore A

BEFESTIGUNG

Befestigungsart	Zapfen mit segment-arretiertem Schaltnocken, kurz
Zapfen Durchmesser	32 mm
Zapfenlänge	50 mm
Gewindeposition im Zapfen	7 mm
Anzahl der Montagebohrungen im 4 Zapfen	



Red Dot
Design
Award

INTEGRAL ASSIST

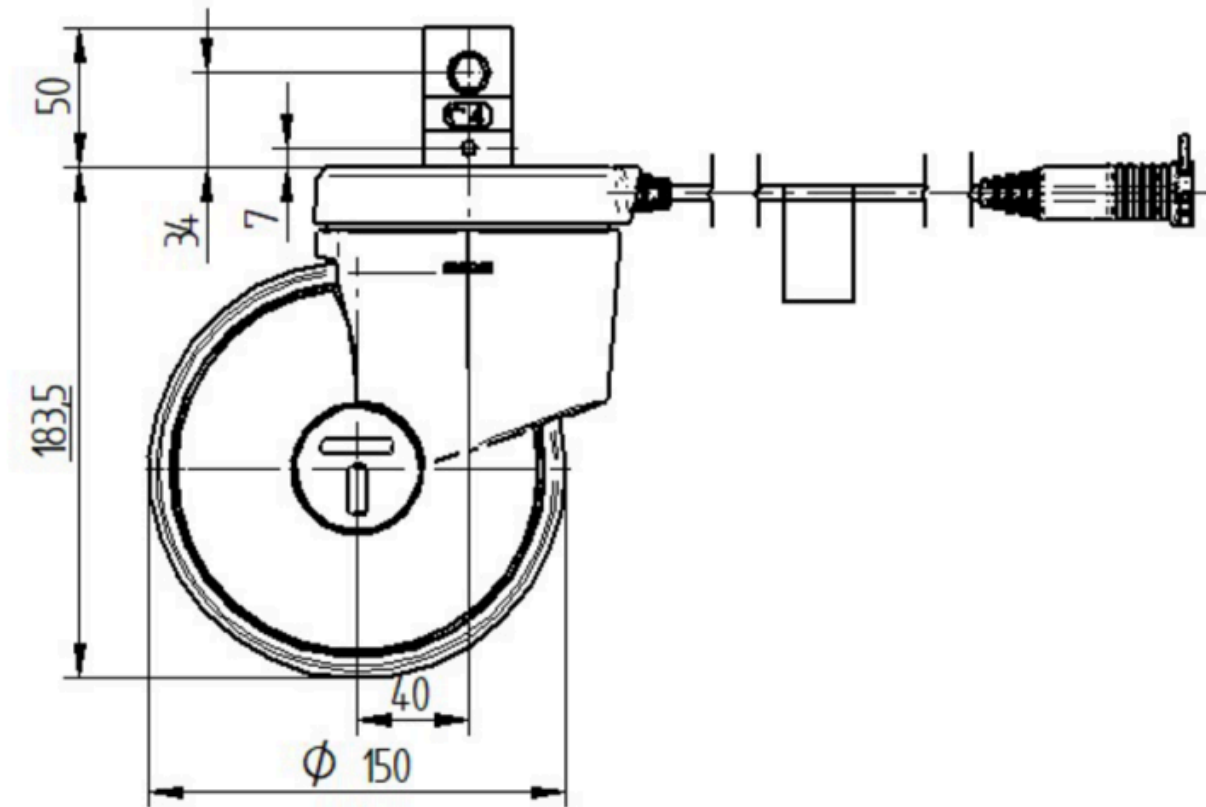
ED44ETW150R36-32S35 D 9002 4xM6 0°

EAN 4031582550399

Bestellnummer 900000047
Produktzeichnungen



BETTER MOBILITY. BETTER LIFE.

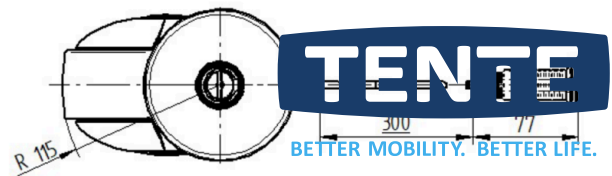
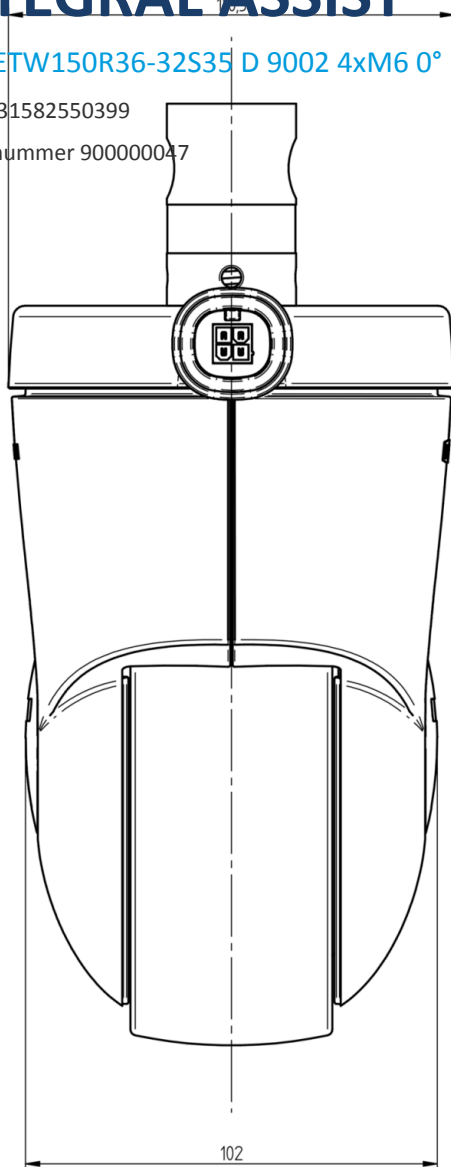


INTEGRAL ASSIST

ED44ETW150R36-32S35 D 9002 4xM6 0°

EAN 4031582550399

Bestellnummer 900000047



Red Dot
Design
Award