

## ALPHA REVERSE

347BUFP125P62 180°

EAN 4031582430608



BETTER MOBILITY. BETTER LIFE.



画像は元の製品と異なる場合があります

## パフォーマンス

回転性能	● ● ● ○ ○
動きのノイズ	● ● ● ● ●
摩擦	● ● ● ○ ○
耐食性	● ● ● ○ ○

## コア属性

製品名	Alpha reverse
ハウジングタイプ	トータルロックおよびスプリング搭載 方向ロック付き自在キャスター
標準	EN12532 - 輸送機器
4km/hの耐荷重	250 kg
静荷重	500 kg
温度範囲 (最小)	-20 °C
最大温度範囲	80 °C
取付高	155 mm
総重量	1.294 kg

## 車輪

本体材質	ポリアミド
	柔らかい
トレッド材質	弾性タイヤ、ノンマーキング、加硫処理
ベアリング	精密ボールベアリング
車軸	ナットでネジ止め
スレッドガード	スレッドガード付き
直径	125 mm
トレッド幅	40 mm
トレッドの硬度 (A)	64 ショアA

## ハウジング

材料	スチール、重量系
フォーク形状	幅の広い
旋回ベアリング	2つのボールレース
オフセット	40 mm
旋回半径	123 mm
旋回径	246 mm

## フィッティング

フィッティングタイプ	長方形プレート
プレート長	105 mm
プレート幅	80 mm
プレート穴長 (最小)	77 mm
プレート穴長 (最大)	80 mm
プレート穴幅 (最大)	60 mm
プレート穴径	9 mm

# ALPHA REVERSE

347BUFP125P62 180°

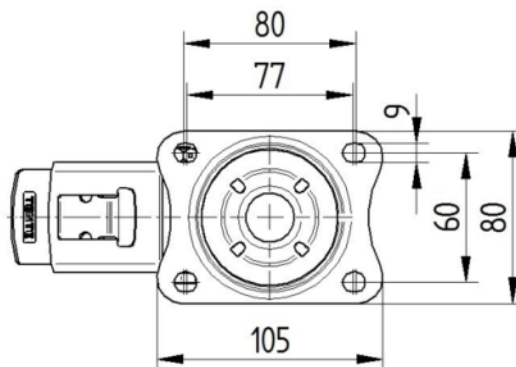
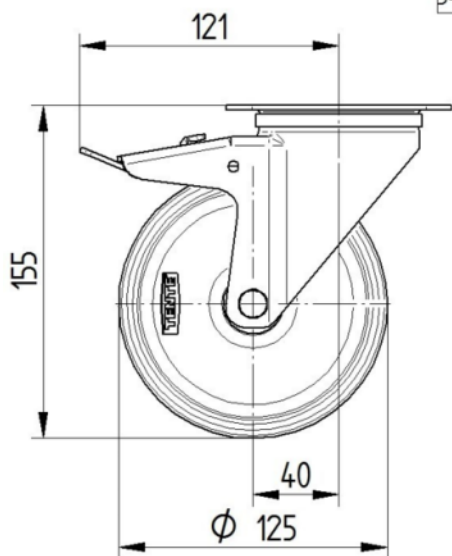
EAN 4031582430608



BETTER MOBILITY. BETTER LIFE.

## 図面

3477U00125P62-neu



Platte 3470-080P62-105x80

