

## LINEA

5940XSC100P30-11 RAL9002

EAN 4031582352450



BETTER MOBILITY. BETTER LIFE.



画像は元の製品と異なる場合があります

## パフォーマンス

回転性能	● ● ● ● ●
動きのノイズ	● ● ● ○ ○
摩擦	● ● ● ● ○
耐食性	● ● ● ● ○

## コア属性

製品名	Linea
ハウジングタイプ	自在キャスター
標準	EN12530 - デバイスカスター
3km/hの耐荷重	100 kg
導電性	✓
ステンレス	✓
静荷重	200 kg
温度範囲 (最小)	-10 °C
最大温度範囲	40 °C
取付高	118 mm
全幅	82 mm

総重量

0.682 kg

ドイツデザイナー  
クラブinterzum  
インターツウム賞

iFデザイン賞

## 車輪

本体材質	ポリアミド、導電性
トレッド材質	ポリウレタン、樹脂成型、導電性
ベアリング	精密ボールベアリング、ステンレス
トレッド色	スレートグレー (RAL7015)
車輪色	スレートグレー (RAL7015)
スレッドガード	スレッドガード付き
直径	100 mm
トレッド幅	20 mm
ボディ幅	20 mm
トレッドの硬度 (A)	92 ショアA

## ハウジング

材料	ポリアミド
フォーク形状	双輪ハウジング
旋回ベアリング	精密ボールベアリング
色	グレーホワイト (RAL9002)
オフセット	32 mm
旋回半径	90 mm
旋回径	180 mm
ドーム径	52 mm

## フィッティング

フィッティングタイプ	ボルト穴
ボルト穴径	11 mm

# LINEA

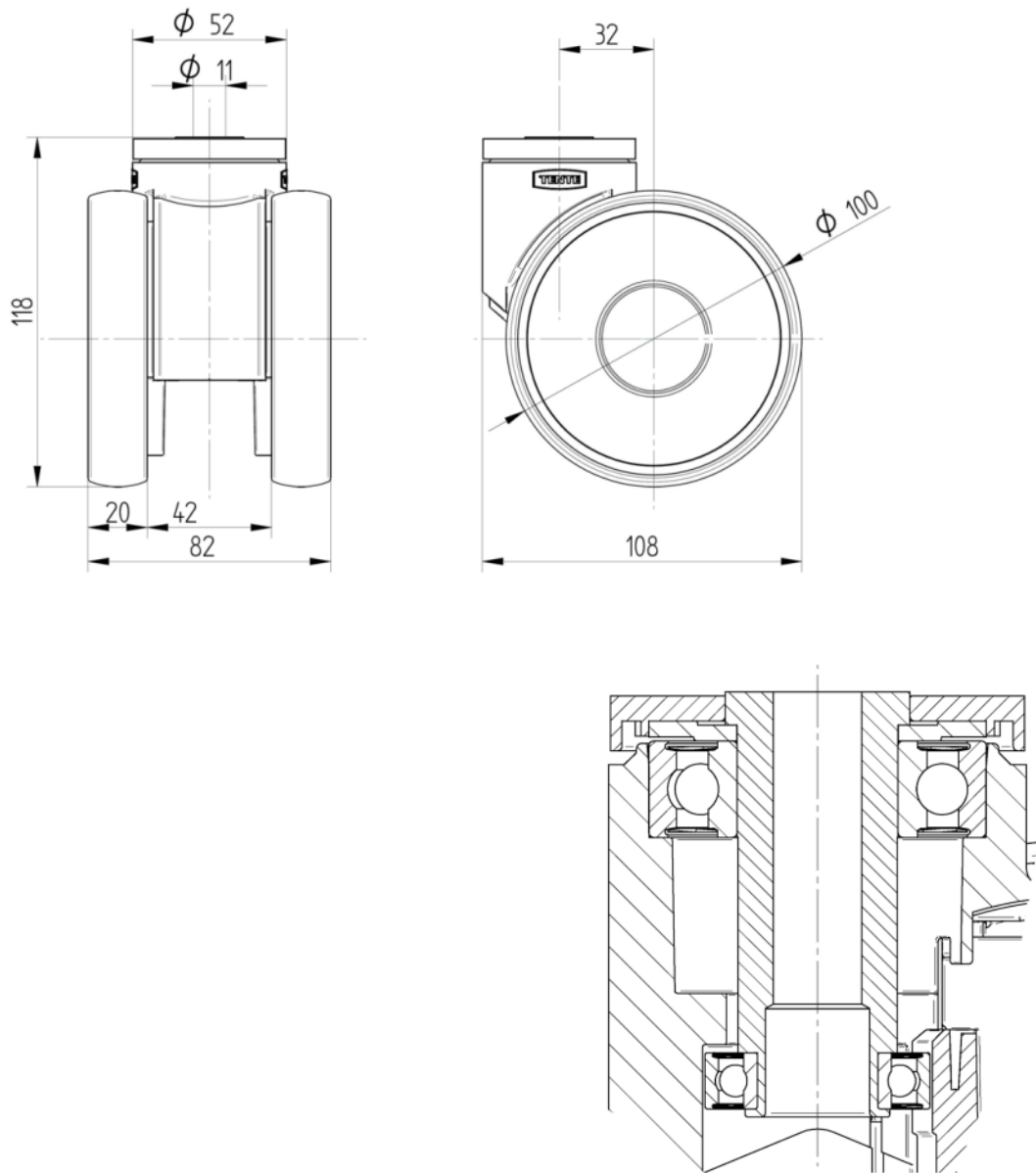
5940XSC100P30-11 RAL9002

EAN 4031582352450



BETTER MOBILITY. BETTER LIFE.

## 図面



ドイツデザイナー  
クラブ



インターツム賞



IFデザイン賞