

ANIKA

5925UAI065L51-10 DOM18 9011-7015

EAN 4031582437027



BETTER MOBILITY. BETTER LIFE.



Image non contractuelle, peut différer du produit d'origine

PERFORMANCE

Performance de roulage	● ● ● ○ ○
Bruit de mouvement	● ● ● ○ ○
Usure	● ● ● ○ ○
Résistance à la corrosion	● ● ● ○ ○

ATTRIBUTS PRINCIPAUX

Nom du produit	Anika
Type de boîtier	Roulette pivotante à blocage de roue
Norme	EN12528 - Roulettes d'ameublement
Capacité de charge à 3 km/h	50 kg
Capacité de charge statique	100 kg
Plage de température (minimale)	-10 °C
Plage de température (maximale)	40 °C
Hauteur	67 mm
Largeur totale	39,5 mm
Poids	0,088 kg

ROUE

Corps de roue	Polyamide
Bandage	Polyuréthane, injecté
Roulement	Moyeu lisse avec entretoise
Axe	Riveté
Pare-fils	Sans pare-fils
Diamètre	65 mm
Largeur du bandage	11 mm
Dureté du bandage (A)	92 Shore A

CHAPE

Matériau	Polyamide
Forme de la chape	Roulette jumelée
Pivot	Tige pivotante
Rayon d'encombrement	76 mm
Diamètre d'encombrement	152 mm
Diamètre du dôme	18 mm

FIXATION

Type de fixation	Trou borgne pour fixation B10
Diamètre du trou central	10 mm

ANIKA

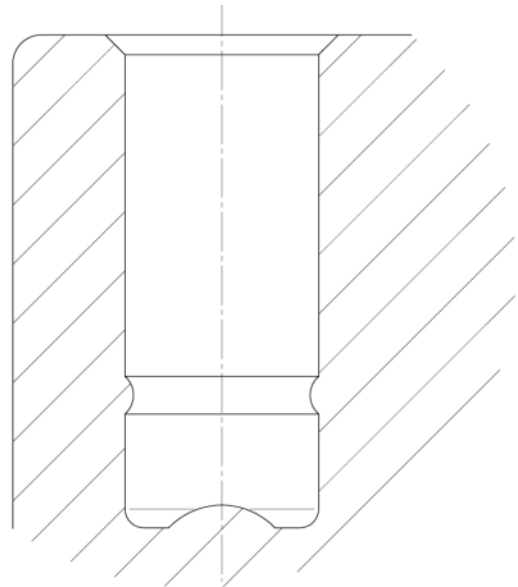
5925UAI065L51-10 DOM18 9011-7015

EAN 4031582437027



BETTER MOBILITY. BETTER LIFE.

PLANS TECHNIQUES



Interzum
Award