

# LINEA SAFETY

592DUAP075L51-10 RAL9002

EAN 4031582358252



BETTER MOBILITY. BETTER LIFE.



La imatge pot diferir del producte original.

## ACTUACIÓ

Actuació Roll	● ● ● ● ○ ○
El soroll del moviment	● ● ● ● ○ ○
Atràcia	● ● ● ● ○ ○
Resistència a a la corrosió	● ● ● ● ○ ○

## ATRIBUCIONS BÀSIQUES

Nom del producte	Linea safety
Tipus	Sistema de bloqueo automático
Tracidad de carga a 3 km/h	100 kg
Conducció elèctrica	No
Inoxidable	No
Tracidad de carga estàtica	200 kg
Temperatura (mínim)	-20 °C
Temperatura màxima (màxim)	60 °C
Alçada total	75,5 mm
Àmplia general	55 mm
Pes total	0,18 kg

## SUPORT

Material d'habitatge	Poliamida
Forquilla Forma	Suport Twin Roda
Scamiento giratorio	Espiga, Swiveling
Color	El blanc gris (RAL9002)
Desplaçament	23 mm
Scio de giro	66 mm
Sterferencia de giro	132 mm
Dome Dictel	30 mm
Col·lecció	Força per alliberar 23 N i 8 mm de llargada de l'ictus de primavera.

## RODA

Material corporal	Poliamida
Material de la banda de rodadura	Poliuretà, Injectat
El Bearing	Rodament de boles de precisió
Protectors de fil	Amb la guardaespatlles
Diametralització	75 mm
Banda de rodadura ample	15 mm

## FITACIÓ

Tipus de Fitting	Forat cec per a la B10
Pern Diàmetre del forat	10 mm



El Deutscher  
Dissenyador  
Club



Premi  
Interzum



Premi IF  
Disseny

# LINEA SAFETY

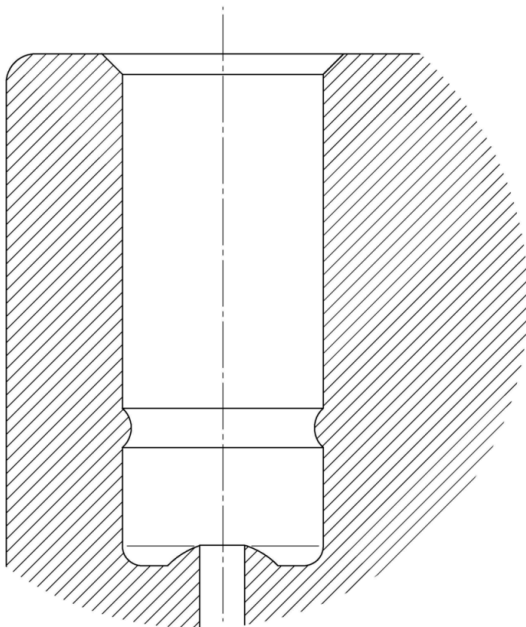
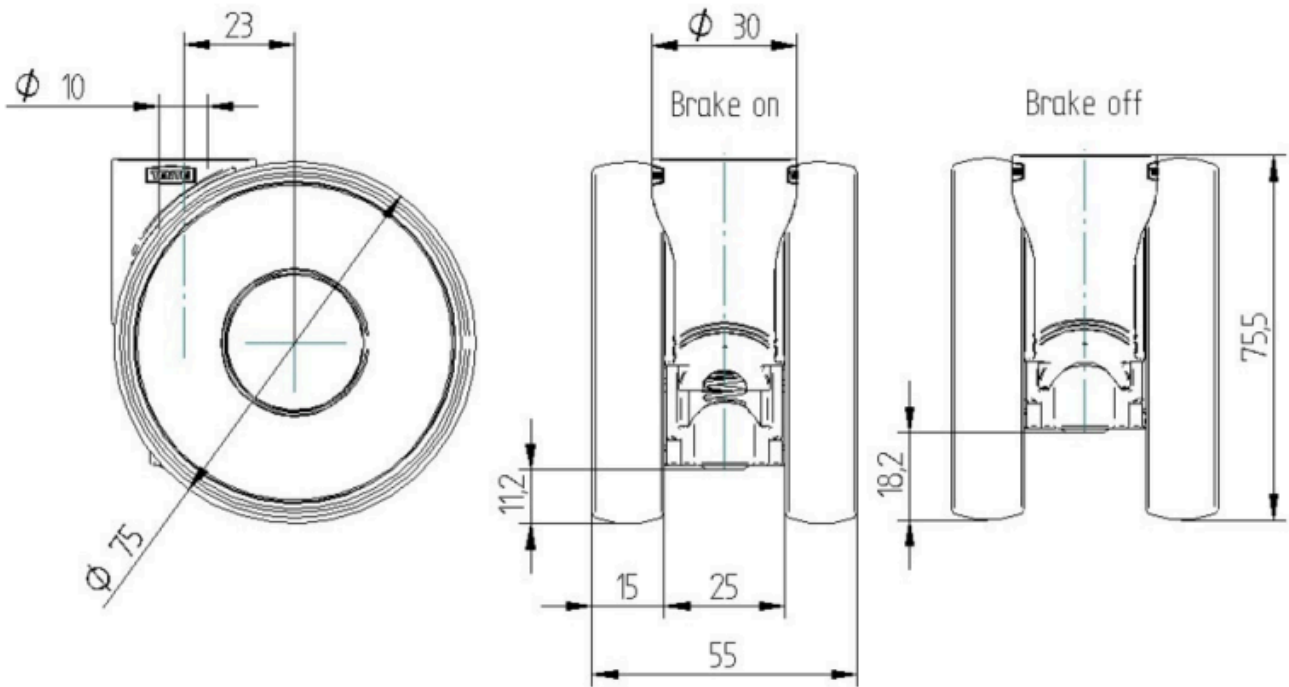
592DUAP075L51-10 RAL9002

EAN 4031582358252



BETTER MOBILITY. BETTER LIFE.

## Product Drawings



El  
Deutscher  
Dissenyador  
Club



Premi  
Interzum



product  
design  
award

Premi IF  
Disseny