

# LINEA CLINIC

5946UAC125R36-32S27 safety OH150

EAN 4031582412659



BETTER MOBILITY. BETTER LIFE.



Attēls var atšķirties no oriģinālā produkta

## VEIKTSPĒJA

Ruļļa veiktspēja	● ● ● ● ● ●
Kustības troksnis	● ● ● ○ ○
Nodilums	● ● ● ● ● ○
Korozijas izturīgs	● ● ● ● ● ○

## PAMATA ATRIBŪTI

Produkta nosaukums	Linea clinic
Korpusa tips	Grozāmais atbalsta ritenis ar kopējo, centrālo bloķēšanu
Standarta	līdzīgs EN12531- Slimnīcas gultu atbalsta riteņi
Kravnesība pie 3 km/h	150 kg
Kravnesība pie 4 km/h	150 kg
Elektrovadītspējīga	Nē
Nerūsējošais	Jā
Statiskā kravnesība	300 kg
Temperatūras diapazons (minimālais)	-20 °C
Temperatūras diapazons (maksimālais)	80 °C
Kopējais augstums	150 mm
Kopējais platums	71 mm
Kopējais svars	0,95 kg
Sertifikācija	Pārbaudīts un uzraudzīts ar TÜV Süd

## KRONŠTEINIS

Mājojļa materiāls	Poliamīds
Dakšas forma	Dubultā riteņa kronšteinis
Grozāmais gultnis	Precīzijas lodīšu gultnis
Ofsets	40 mm
Pagrieziena rādiuss	102,5 mm
Grozāms savienojums	205 mm

## RITENIS

Korpusa materiāls	Poliamīds
Protektora materiāls	Poliuretāns, injicēts
Gūtnis	Cuscinetto a sfera di precisione, Inossidabile
Izplešanās armatūra	Ar vītņu aizsargu
Diametrs	125 mm
Protektora platums	15 mm
Protektora cietība (A)	92 Krasts A

## UZSTĀDĪŠANA

Uzstādīšanas veids	Stienis ar izcilņa atveri profila stieņiem, īsā versija
Skrūves diametrs	32 mm
Skrūves garums	50 mm
Ieteikums	Slimnīcu gultu ražotājiem jānodrošina, lai uzstādīšanas zonā gultas tiktu hermētiski noslēgtas.



Vācijas dizaineru klubs



Interzum balva



product design award

«IF Design» balva

# LINEA CLINIC

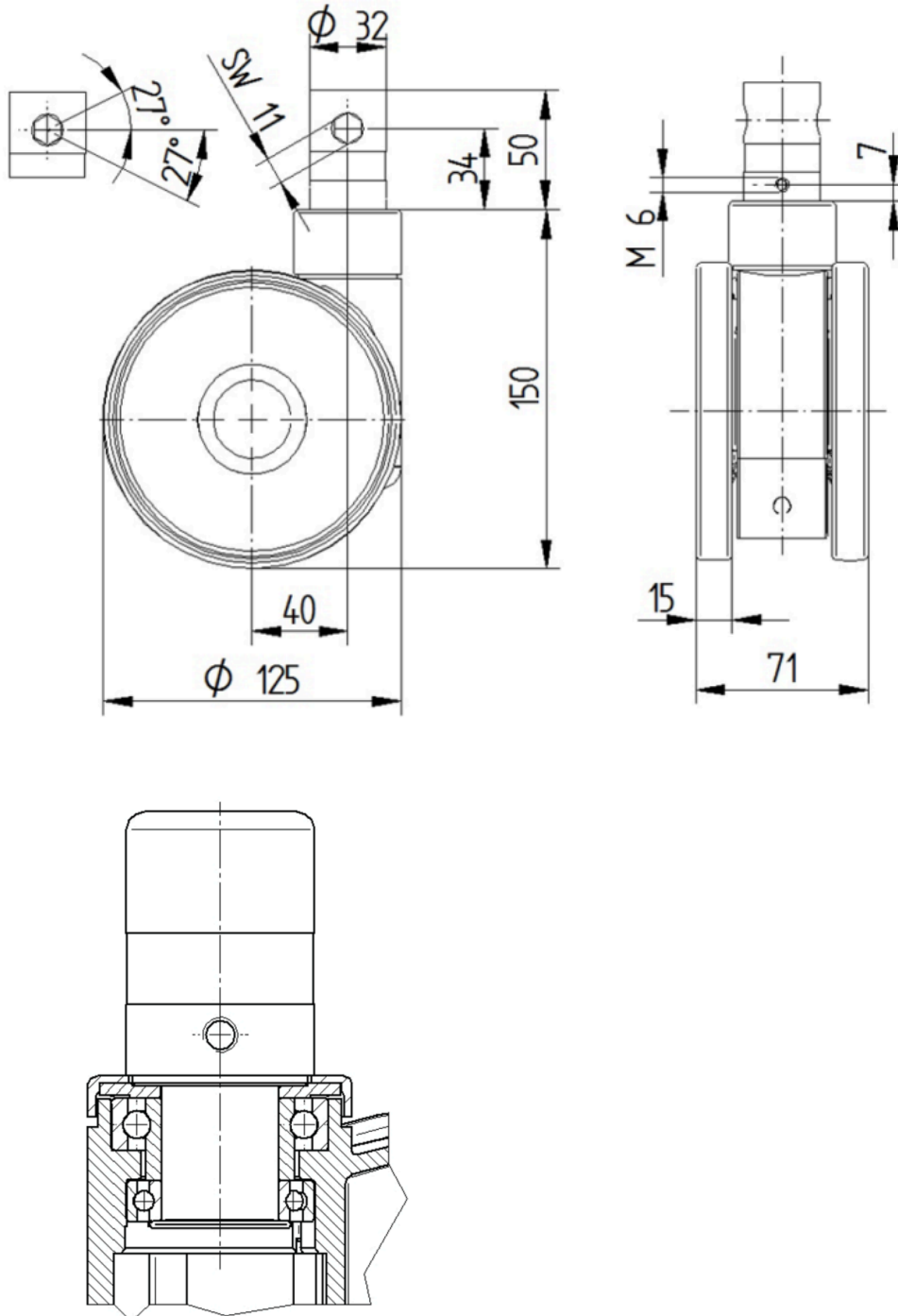
5946UAC125R36-32S27 safety OH150

EAN 4031582412659



BETTER MOBILITY. BETTER LIFE.

## Product Drawings



Vācijas  
dizaineru  
klubs



Interzum  
balva



product  
design  
award

«IF  
Design»  
balva