

LINEA LIGHT

5925POI065L51-10 KICK PEDAL

EAN 4031582404050



Изображението може да се различава от оригиналния продукт

ИЗПЪЛНЕНИЕ

Производителност на ролката ●●●○

Шум от движение ●●●○

Привличане ●●●○

Устойчив на корозия ●●●●

ОСНОВНИ АТРИБУТИ

| | |
|------------------------------------|----------------------------------|
| Име на продукта | Linea light |
| Тип | Завъртане на Колело със Спирачка |
| Стандартен | EN12528 – мебелни колела |
| Товароносимост при 3 км/ч | 40 kg |
| Електропроводим | Не |
| Неръждаемост | Не |
| Статичен Товароносимост | 80 kg |
| Температурен диапазон (минимален) | -10 °C |
| Температурен диапазон (максимален) | 40 °C |
| Обща височина | 68 mm |
| Обща ширина | 46 mm |
| Общо тегло | 0.09 kg |



BETTER MOBILITY. BETTER LIFE.

ВИЛКА

| | |
|-----------------------------|---------------------|
| Материал на корпуса | Полиамид |
| Форма Вилица | Вилка на две Колело |
| Въртящ се лагер | Щифт, завъртане |
| Радиус на завъртане | 67 mm |
| Интерференция при завъртане | 134 mm |
| Диаметър на купол | 23 mm |

КОЛЕЛО

| | |
|-----------------------|------------------------------------|
| Материал на тялото | Полипропилен |
| Материал на реазбата | Идентично с тяло на Колело |
| Лагер | Плъзгащ лагер със Разделител тръба |
| Предпазители за резби | Без предпазно устройство за резба |
| Диаметър | 65 mm |
| Ширина на Резба | 13.9 mm |

ПРИЛЯГАНЕ

| | |
|---------------------------|--------------------------|
| Тип на фитинга | Сляп отвор за фитинг B10 |
| Диаметър на отворите Болт | 10 mm |

Deutscher
Дизайн
ClubНаграда
Interzumproduct
design
awardIF
награда
за
Дизайн

LINEA LIGHT

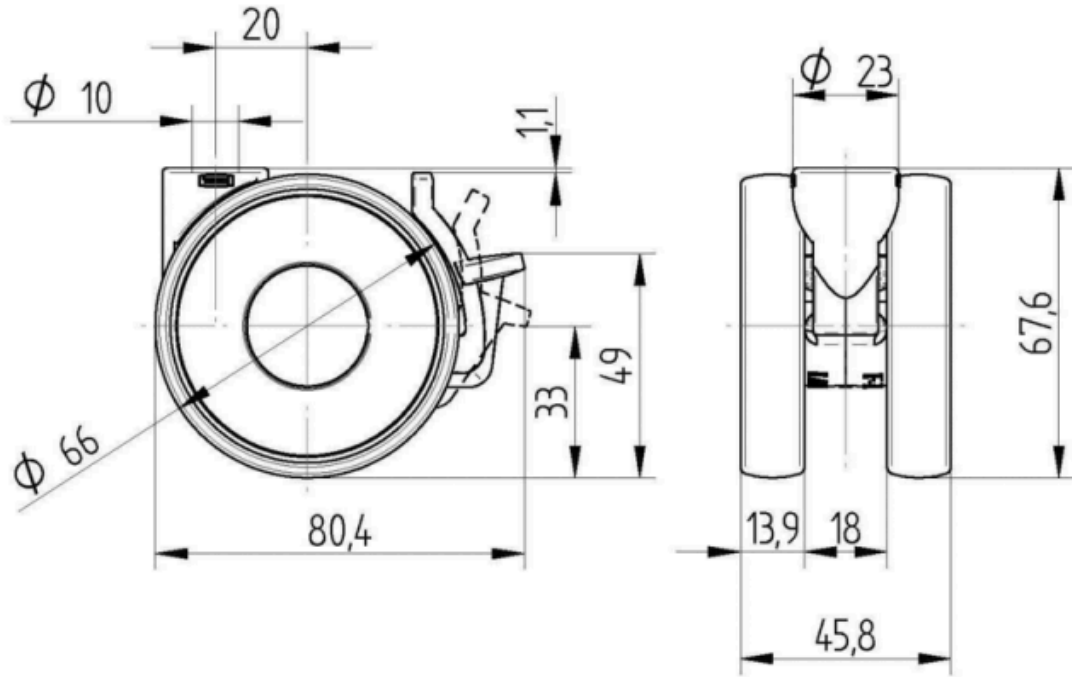
5925POI065L51-10 KICK PEDAL

EAN 4031582404050



BETTER MOBILITY. BETTER LIFE.

Product Drawings



Deutscher
Дизайн
Club



Награда
Interzum



product
design
award

IF
награда
за
Дизайн