

LINEA LIGHT

5925UAP100L51-11 7001/3000/7015

EAN 4031582350562



BETTER MOBILITY. BETTER LIFE.



A imagem pode diferir do produto original

DESEMPENHO

Desempenho do rolamento	● ● ● ● ○
Ruído de movimento	● ● ● ● ○
Desgaste	● ● ● ● ○
Resistência à corrosão	● ● ● ● ○

ATRIBUTOS PRINCIPAIS

Nome do produto	Linea light
Tipo	Rodízio giratório com travão da roda
Padrão	EN12528 - Rodas de mobiliário
Capacidade de carga a 3 km/h	100 kg
Elétrico condutivo	Não
Aço inoxidável	Não
Capacidade de carga estática	200 kg
Intervalo de temperatura (mínimo)	-10 °C
Intervalo de temperatura (Máximo)	40 °C
Altura total	100 mm
Largura geral	73 mm
Peso geral	0,44 kg

SUPORTE

Material da caixa	Poliamida
Em Forma de Garfo	Roda dupla com suporte
Rolamento giratório	Com espiga, giratória
Cor	Cinzentos prateado (RAL7001)
Offset	32 mm
Raio giratório	102 mm
Interferência giratória	204 mm
Dímetro do dome	41 mm

RODA

Material do centro da roda	Poliamida
Material do piso da roda	Poliuretano, Injetado
Rolamento	Rolamento de esferas de precisão
Cor do Piso	Cinzentos ardósia (RAL7015)
Cor da Roda	Cinzentos ardósia (RAL7015)
Anti-fios	Com anti-fios
Dímetro	100 mm
Largura do Piso	20 mm
Dímetro do furo do eixo	0 mm
Comprimento do cubo	0 mm
Largura do corpo	20 mm
Dureza do Piso (A)	92 Shore A

ENCAIXE

Tipo de fixação	Furo passante para encaixe B10
Dímetro do furo	11 mm



Clube Design Deutscher



Prémio Interzum



Prémio IF Design

LINEA LIGHT

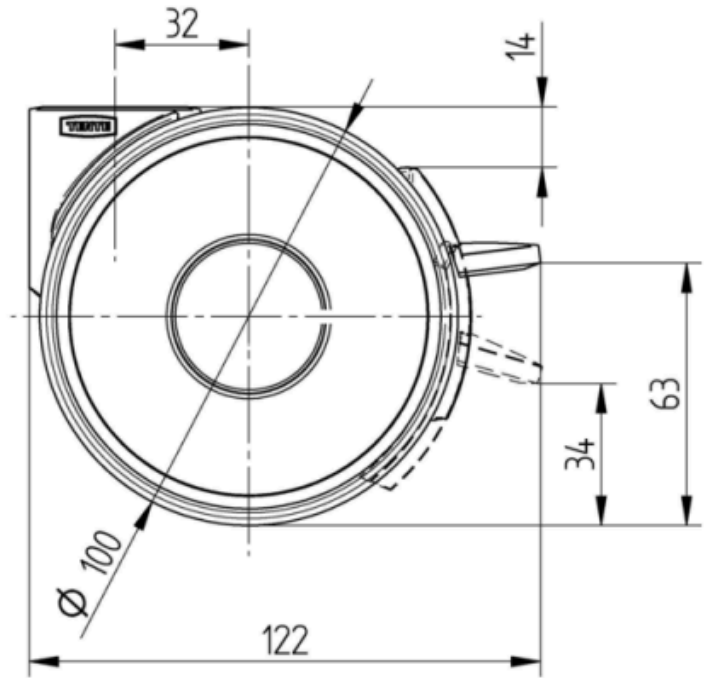
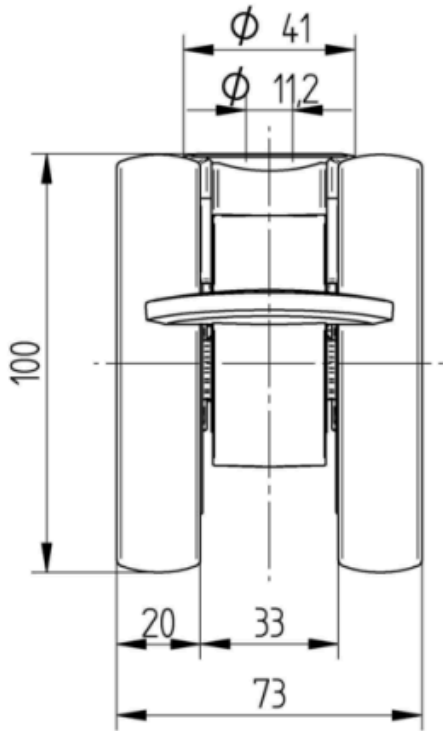
5925UAP100L51-11 7001/3000/7015

EAN 4031582350562

Número de encomenda 00770455
Product Drawings



BETTER MOBILITY. BETTER LIFE.



Clube Design Deutscher



Prémio Interzum



product design award

Prémio IF Design