

# LINEA LIGHT

5920UAI065L51-10

EAN 4031582403909



BETTER MOBILITY. BETTER LIFE.



L'image peut différer du produit d'origine

## PERFORMANCE

Performance du rouleau ●●●○○

Bruit de mouvement ●●●○○

Attrition ●●●○○

Résistance à la corrosion ●●●●○

## ATTRIBUTS DE BASE

Nom du produit Linea light

Type Roulette pivotante

Standard EN12528 - Roulettes d'ameublement

Capacité de charge à 3 km/h 60 kg

Statique Capacité de charge 120 kg

Plage de température (minimale) -10 °C

Plage de température (maximale) 40 °C

Hauteur 68 mm

Largeur totale 46 mm

Poids global 0,103 kg

## ROUE

Matériau du corps	Polyamide
Bandage	Polyuréthane, Injecté
Roulement	Moyeu lisse avec tube Entretoise
Pare-fils	Sans protège-filet
Diamètre	65 mm
Largeur du Bandage	13,9 mm
Dureté du Bandage (A)	87 Shore A

## CHAPE

Matériau	Polyamide
Forme Chape	Double Roue Roue Chape
Pivot	Tige pivotante
Rayon d'encombrement	56 mm
Diamètre d'encombrement	112 mm
Diamètre du dôme	23 mm

## RACCORD

Type de raccord	Trou borgne pour raccord B10
Diamètre du trou de l'Œil	10 mm

Deutscher  
Designer  
Club

Prix Interzum

Prix IF  
Design

# LINEA LIGHT

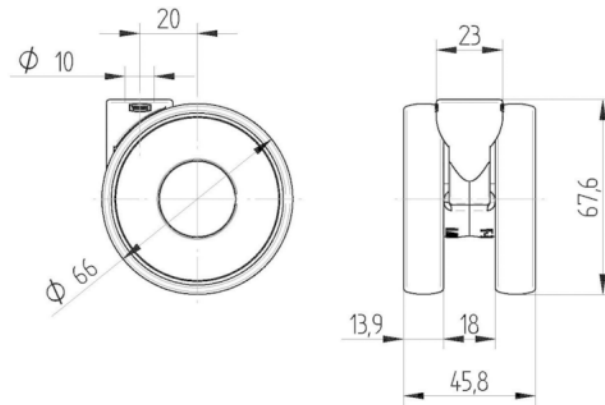
5920UAI065L51-10

EAN 4031582403909



BETTER MOBILITY. BETTER LIFE.

## DESSINS TECHNIQUES



Deutscher  
Designer  
Club



Prix Interzum



Prix IF  
Design