

ULTRATECH

FCP160x50-Ø20

EAN 4031582445152



BETTER MOBILITY. BETTER LIFE.



La imagen puede diferir del producto original

RENDIMIENTO

| | |
|----------------------------|-------------|
| Rendimiento del rodillo | ● ● ● ● ● ○ |
| Ruido de movimiento | ● ● ● ● ○ ○ |
| Desgaste | ● ● ● ● ● ○ |
| Resistencia a la corrosión | ● ● ● ● ○ ○ |

ATRIBUTOS PRINCIPALES

| | |
|-------------------------------|----------------------------------|
| Nombre del producto | Ultratech |
| Tipo | Aro |
| Estándar | EN12532 - Material de transporte |
| Capacidad de carga a 4 km/h | 800 kg |
| Capacidad de carga a 6 km/h | 640 kg |
| Conductivo eléctrico | No |
| Inoxidable | No |
| Capacidad de carga estática | 1600 kg |
| Rango de temperatura (mínimo) | -20 °C |
| Rango de temperatura (máximo) | 60 °C |
| Peso total | 1.1 kg |

ARO

| | |
|------------------------------------|----------------------------------|
| Material del cuerpo | Hierro fundido |
| Material de la banda de rodadura | Poliuretano Ultratech, Fundido |
| Cojinete | Rodamiento de bolas de precisión |
| Protectores de hilo | Con protector de roscas |
| Diámetro | 160 mm |
| Ancho de Banda de rodadura | 50 mm |
| Diámetro del agujero del Eje | 20 mm |
| Longitud del cubo | 60 mm |
| Dureza de la Banda de rodadura (A) | 92 Shore A |

ULTRATECH

FCP160x50-Ø20

EAN 4031582445152



BETTER MOBILITY. BETTER LIFE.

Product Drawings

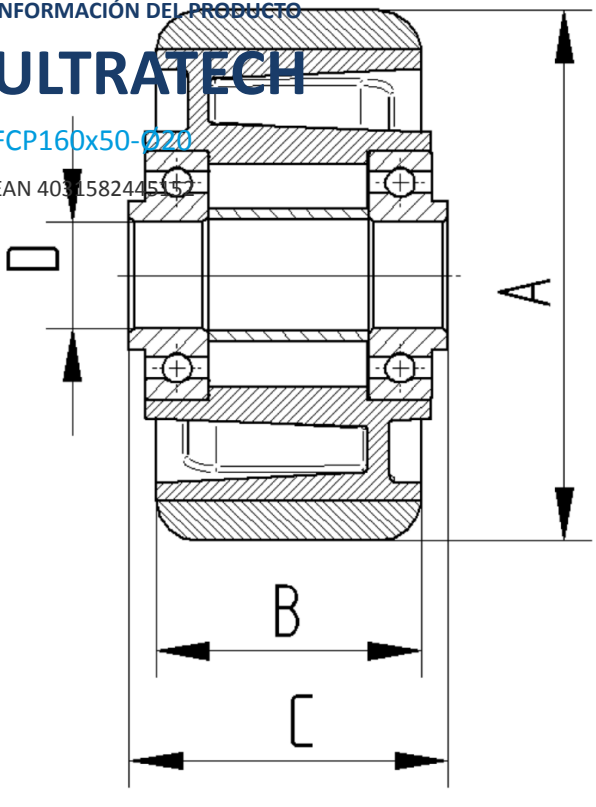


INFORMACIÓN DEL PRODUCTO

ULTRATECH

FCP160x50-Ø20

EAN 4031582445115



BETTER MOBILITY. BETTER LIFE.