

INTEGRAL ASSIST

ED44ETW150R36-34S35 D 9002 90°

订单号 900000053



BETTER MOBILITY. BETTER LIFE.



图片可能与原产品不同

表现

滚动性能	● ● ● ● ●
运动噪音	● ● ● ● ○
损耗	● ● ● ● ○
耐腐蚀性	● ● ● ● ○

核心属性

产品名称	Integral assist
外壳类型	带中控全锁或方向锁的万向脚轮
标准	EN12531 - 医院病床脚轮
4 公里/小时的载重	150 kg
兼容 WeAssist	✓
静态载重	450 kg
温度范围 (最低)	-10 ° C
最高温度范围	40 ° C
总高	183 mm
总宽度	110.5 mm
总重量	4.682 kg

轮子

轮体材料	钢、铁
胎面材料	聚氨酯，铸造的
轴承	中心器马达
胎面颜色	石板灰 (RAL7015)
侧盖	集成螺纹防护装置
直径	150 mm
胎面宽度	50 mm
胎面硬度 (A)	85 岸 A

支架

旋转轴承	精密滚珠轴承
颜色	灰白色 (RAL9002)
偏移量	40 mm
旋转半径	115 mm
转向干涉	230 mm
圆顶直径	110.5 mm

固定件

固定件类型	带凸轮孔的阀杆，用于异型杆，短版本
-------	-------------------

其他信息

电机类型：无刷直流电机 (BLDC)

驱动单元行进马达

额定电压	25 V
额定输出	92 W
额定速度	5 km/h
行进方向	向前和向后

驱动单元执行器

额定速度	5 km/h
------	--------



红点设计奖

INTEGRAL ASSIST

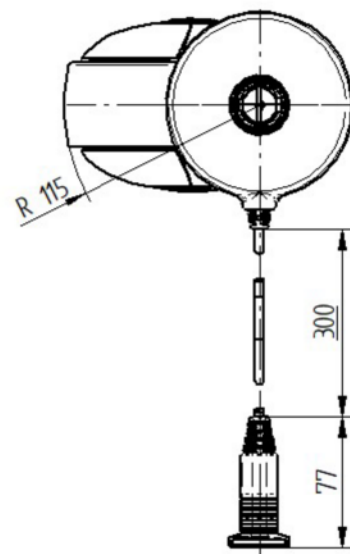
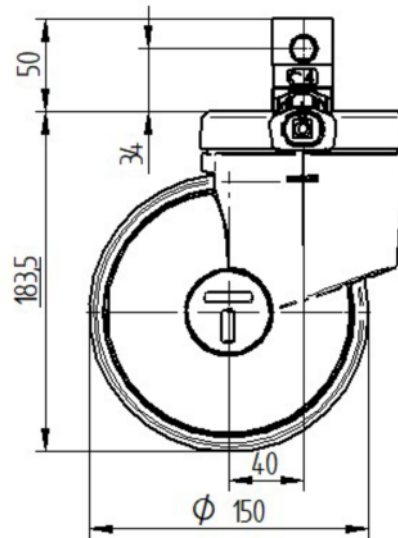
ED44ETW150R36-34S35 D 9002 90°

订单号 900000053

技术图纸



BETTER MOBILITY. BETTER LIFE.



红点设计奖