

LEVINA

5377PJP125P30-13 XL 7001/3000

EAN 4031582382235

Numéro de commande 00062306



BETTER MOBILITY. BETTER LIFE.



L'image peut différer du produit d'origine

PERFORMANCE

Performance du rouleau ●●●○○

Bruit de mouvement ●●●●●

Attrition ●●●○○

Résistance à la corrosion ●●●○○

ATTRIBUTS DE BASE

Nom du produit	Levina
Type	Roulette pivotante avec Blocage total
Standard	EN12530 - Roulettes de dispositifs
Capacité de charge à 3 km/h	100 kg
Statique Capacité de charge	200 kg
Plage de température (minimale)	-10 °C
Plage de température (maximale)	40 °C
Hauteur	161 mm
Largeur totale	59 mm
Poids global	0,572 kg

ROUE

Matériau du corps	Polypropylène
Bandage	Caoutchouc thermoplastique
Roulement	Roulement à billes de précision
Couleur Roue	Gris argent (RAL7001)
Pare-fils	Avec protège-filet
Diamètre	125 mm
Largeur du Bandage	32 mm
Largeur du corps	32 mm
Dureté du Bandage (A)	87 Shore A

CHAPE

Matériau	Polyamide
Forme Chape	Slim
Pivot	Deux courses de billes
Couleur	Gris argent (RAL7001)
Déport	38 mm
Rayon d'encombrement	130 mm
Diamètre d'encombrement	260 mm
Diamètre du dôme	59 mm

RACCORD

Type de raccord	Trou central
Diamètre du trou de l'Œil	13 mm

Prix Universel
DesignDeutscher
Designer
Club

LEVINA

5377PJP125P30-13 XL 7001/3000

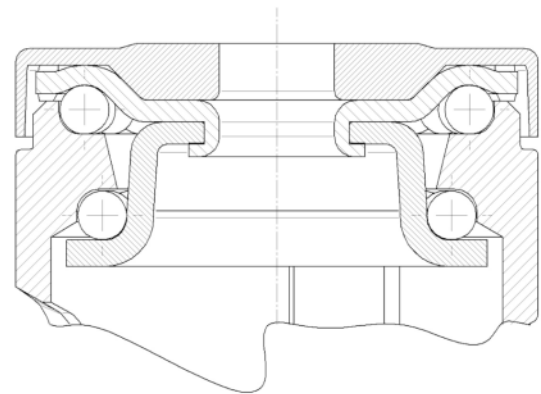
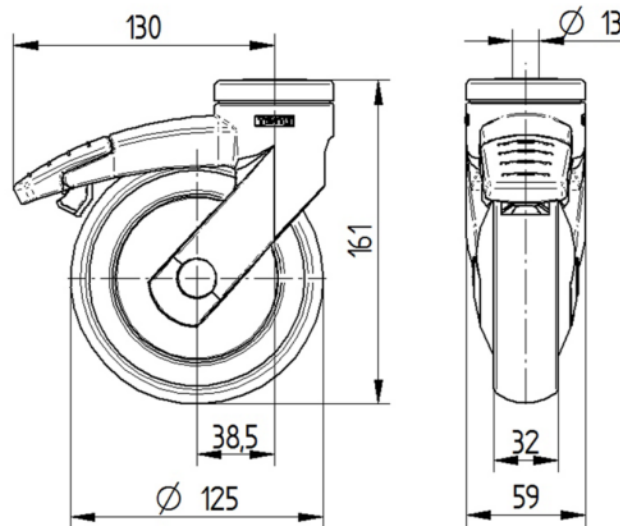
EAN 4031582382235

Numéro de commande 00062306



BETTER MOBILITY. BETTER LIFE.

DESSINS TECHNIQUES



Prix Universal
Design



Deutscher
Designer
Club