

INTEGRAL

2044XSX150R26-28D45 RAL 9002 4XM8

EAN 4031582443202

Numéro de commande 00030615



BETTER MOBILITY. BETTER LIFE.



Image non contractuelle, peut différer du produit d'origine

PERFORMANCE

Performance de roulage ●●●○○

Bruit de mouvement ●●●○○

Usure ●●●●○

Résistance à la corrosion ●●●○○

ATTRIBUTS PRINCIPAUX

Nom du produit	Integral
Type	Roulette pivotante à blocage directionnel, total ou centralisé
Norme	EN12531 - Roulettes de lit d'hôpital
Capacité de charge à 3 km/h	150 kg
Capacité de charge à 4 km/h	150 kg
Conducteur d'électricité	✓
Capacité de charge statique	300 kg
Plage de température (minimale)	-25 °C
Plage de température (maximale)	80 °C
Hauteur	183 mm
Largeur totale	62 mm
Poids	1,113 kg
Certification	Testé et contrôlé par Tüv Süd

IF
Design
AwardRed Dot
Design
Award

ROUE

Corps de roue	Polyamide, conducteur d'électricité
Bandage	Polyuréthane, injecté, conducteur d'électricité
Roulement	Roulement à billes de précision, étanche
Couleur du bandage	Gris ardoise (similaire au RAL7015)
Couleur de la roue	Gris ardoise (RAL7015)
Pare-fils	Pare-fils intégré
Diamètre	150 mm
Largeur du bandage	32 mm
Largeur du corps de roue	32 mm
Dureté du bandage (A)	91 Shore A
Dureté du bandage (D)	40 Shore D

CHAPE

Matériau	Tôle d'acier, moyenne
Forme de la chape	Capotée
Pivot	Roulement à billes de précision
Couleur	Blanc gris (RAL9002)
Déport	40 mm
Rayon d'encombrement	115 mm
Diamètre d'encombrement	230 mm
Diamètre du dôme	62 mm

FIXATION

Type de fixation	Tige pour roulette à blocage centralisé
Diamètre du trou central	28 mm
Longueur de la vis	96 mm
Position de la tige filetée	19 mm
Nombre de trous de fixation	4
Note	Les roulettes version lavables doivent être montées directement par le fabricant de lits.

INFORMATIONS SUR LE PRODUIT

INTEGRAL

2044XSX150R26-28D45 RAL 9002 4XM8

EAN 4031582443202

Numéro de commande 00030615



BETTER MOBILITY. BETTER LIFE.

INFORMATIONS COMPLÉMENTAIRES

Lavable selon AK-BWA



IF
Design
Award



Red Dot
Design
Award

INTEGRAL

2044XSX150R26-28D45 RAL 9002 4XM8

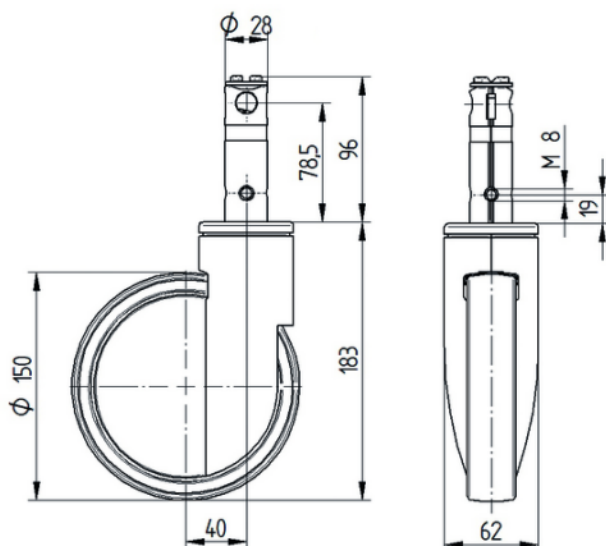
EAN 4031582443202

Numéro de commande 00030615



BETTER MOBILITY. BETTER LIFE.

PLANS TECHNIQUES



IF
Design
Award



Red Dot
Design
Award