

## LEVINA

5371PJP125P30-11 7001/6032

EAN 4031582351736

Номер заказа 00038132



BETTER MOBILITY. BETTER LIFE.



Изображение может отличаться от оригинального продукта

## ПРОИЗВОДИТЕЛЬНОСТЬ

Производительность рулона ●●●○○

Шум движения ●●●●●

Исчезновение ●●●○○

Устойчивость к коррозии ●●●●●

## ОСНОВНЫЕ АТРИБУТЫ

Название продукта	Levina
Тип	Поворотное Колесная опора с Тормоз направления
Стандартный	EN12530 — ролики устройств
Грузоподъемность при 3 км/ч	100 kg
Грузоподъемность статическая	200 kg
Диапазон температур (минимальный)	-10 °C
Диапазон температур (максимальный)	40 °C
Общая высота	161 mm
Общая ширина	59 mm
Общий вес	0,573 kg

## КОЛЕСО

Материал корпуса	Полипропилен
Материал протектора	Термопластичная резина
Подшипник	Прецизионный шариковый подшипник
Цвет Колесо	Серебристо-серый (RAL7001)
Защита от проводов	С защитой резьбы
Диаметр	125 mm
Ширина Протектор	32 mm
Ширина тела	32 mm
Твердость Протектор (A)	87 Береговая A

## КРОНШТЕЙН

Материал	Полиамид
Форма Вилы	Узкий
Поворотный узел	Две гонки с мячом
Цвет	Серебристо-серый (RAL7001)
Офсет (Смещение)	38 mm
Радиус поворота	100,5 mm
Поворотное соединение	201 mm
Диаметр купола	59 mm

## ФИТИНГ

Тип фитинга	Отверстие под болт
Диаметр отверстия Болт	11 mm



Премия  
Universal  
Дизайн  
Award



Deutscher  
Конструктор  
Club

# LEVINA

5371PJP125P30-11 7001/6032

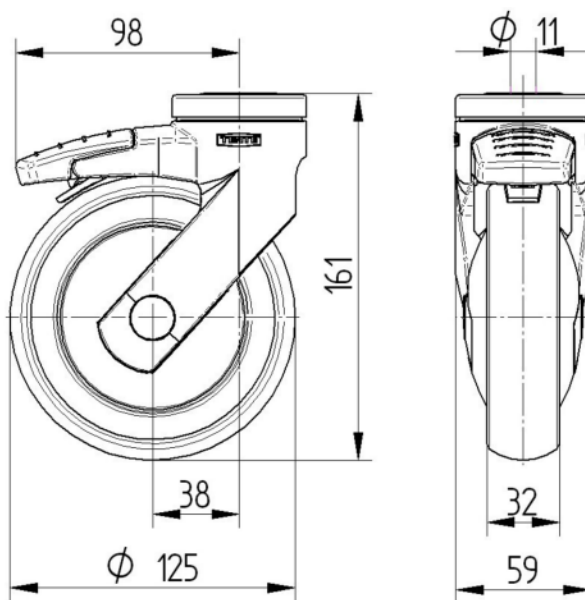
EAN 4031582351736

Номер заказа 00038132



BETTER MOBILITY. BETTER LIFE.

## ТЕХНИЧЕСКИЕ ЧЕРТЕЖИ



Премия  
Universal  
Дизайн  
Award



Deutscher  
Konstruktor  
Club