

INTEGRAL TWIN

2946USX100R26-28S45 4XM8

EAN 4031582340624



BETTER MOBILITY. BETTER LIFE.



Slika se može razlikovati od originalnog proizvoda

PERFORMANSE

Performanse kotrljanja ●●●●●

Buka u pokretu ●●●○○

Ishrana ●●●●○

otpornost na rdju ●●●○○

OSNOVNI ATRIBUTI

Naziv proizvoda	Integral twin
Tip	Okreni Tocak sa centralnim , potpuna kocnica
Standard	Slično EN12531 - Bolnički kreveti
Nosivost na 3 km/h	125 kg
Nosivost na 4 km/h	125 kg
Električni provod	✓
Statički Nosivost	250 kg
Temperaturni opseg (Minimalno)	-30 °C
Opseg temperature (maksimalni)	80 °C
Sveukupna visina	129 mm
Ukupna širina	60 mm
Ukupna težina	1,39 kg
Sertifikacija	Ispitano i nadgledano od strane TÜV Süd

TOCAK

Materijal za telo	poliamid
materijal omotaca	Poliuretan, liveno, električno provodljiv
Nošenje	precizini kuglicni lezaj, zapezaceno
stitnici omotaca	Sa threadguard
Prečnik	100 mm
Širina omotac	15 mm
Teškoća gazećeg omotac (D)	40 Šor D

KUCISTE

Materijal	Čelični list, srednji
oblik viljuska	kuciste za dva Tocak
okretni lezaj	precizini kuglicni lezaj
ofset	31 mm
okretni radijus	81 mm
Otpor okretanju	162 mm

PRILAGOĐAVANJE

Tip uklapanja	stablo sa bregasta rupa za trake profila
Prečnik sraf	28 mm
Dužina sraf	96 mm
Savet	Kreveti za pranje moraju biti zapezaceno u oblasti za montažu od strane proizvođača bolničkog kreveta.

DODATNE INFORMACIJE

Perivo prema AK-BWA



Nemačka nagrada Dizajn



Red Dot Dizajn Award

INTEGRAL TWIN

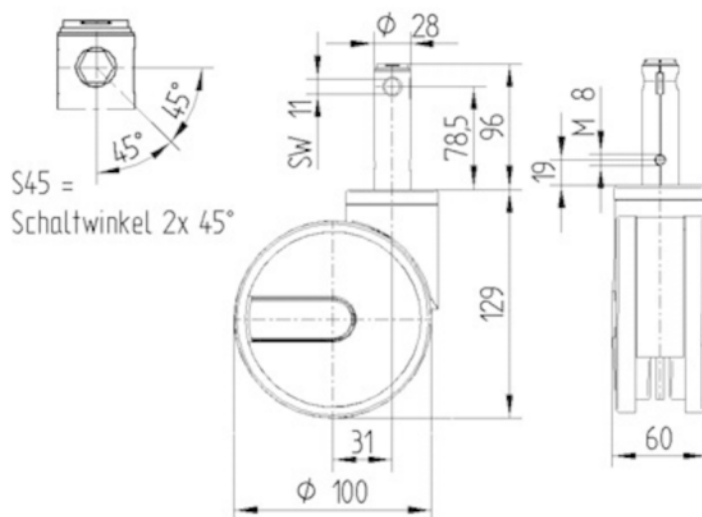
2946USX100R26-28S45 4XM8

EAN 4031582340624



BETTER MOBILITY. BETTER LIFE.

TEHNIČKI CRTEŽI



Nemačka
nagrada Dizajn



Red Dot Dizajn
Award