

# ZETA STAINLESS

8670UAD200P63

EAN 4031582313475

Número de pedido 00830097



BETTER MOBILITY. BETTER LIFE.



La imagen puede diferir del producto original

## RENDIMIENTO

Rendimiento del rodillo ●●●●●

Ruido de movimiento ●●○○○

Desgaste ●●●●●

Resistencia a la corrosión ●●●●●

## ATRIBUTOS PRINCIPALES

Nombre del producto	Zeta stainless
Tipo	Rueda giratoria Rueda
Estándar	EN12533 - Ruedas de alta carga
Capacidad de carga a 4 km/h	500 kg
Capacidad de carga a 6 km/h	400 kg
Inoxidable	✓
Capacidad de carga estática	1000 kg
Rango de temperatura (mínimo)	-30 °C
Rango de temperatura (máximo)	80 °C
Altura total	240 mm
Ancho total	96 mm
Peso total	3,064 kg

## ARO

Material del cuerpo	Poliamida
Material de la banda de rodadura	Poliuretano, Inyectado
Cojinete	Rodamiento de rodillos, Inoxidable
Eje	Enroscado con tuerca
Color Aro	Blanco natural
Diámetro	200 mm
Ancho de Banda de rodadura	50 mm
Anchura del cuerpo	50 mm
Dureza de la Banda de rodadura (A)	92 Shore A
Dureza de la Banda de rodadura (D)	42 Shore D

## SOPORTE

Material	Acero Inoxidable, pesado
Forma de Horquilla Forma	Ancho, Reforzado
Rodamiento giratorio	Dos carreras de bolas
Color	Acero Inoxidable
Desplazamiento	55 mm
Radio de giro	155 mm
Interferencia de giro	310 mm
Diámetro del domo	96 mm

## AJUSTE

Tipo de ajuste	Placa rectangular
Longitud de la placa	137 mm
Anchura de la placa	105 mm
Longitud del orificio de la placa (mínimo)	74 mm
Longitud del orificio de la placa (máxima)	80 mm
Ancho del orificio de la placa (mínimo)	74 mm
Anchura del orificio de la placa (máxima)	105 mm
Diámetro del orificio de la placa	11 mm

# ZETA STAINLESS

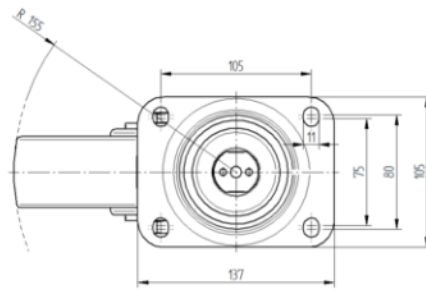
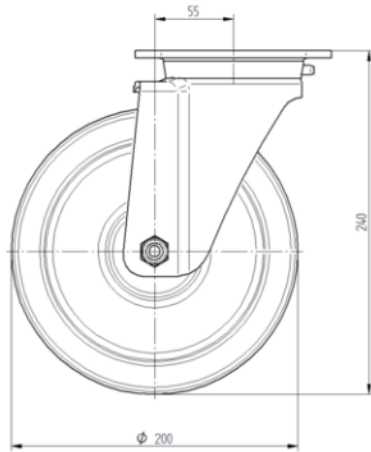
8670UAD200P63

EAN 4031582313475  
Número de pedido 00830097



BETTER MOBILITY. BETTER LIFE.

## DIBUJOS TÉCNICOS



\_\_\_\_\_

