

장착 플레이트

P50 / 10

EAN 4031582482379



BETTER MOBILITY. BETTER LIFE.



이미지는 원래 제품과 다를 수 있습니다.

성능

부식방지



핵심 속성

제품명 장착 플레이트

하우징 유형 액세서리

피팅

피팅 유형 직사각형 플레이트

플레이트 길이 77 mm

플레이트 너비 67 mm

플레이트 홀 길이(최소) 56 mm

플레이트 홀 길이(최대) 61.5 mm

플레이트 구멍 너비(최소) 46.5 mm

플레이트 구멍 너비(최대) 51.5 mm

플레이트 구멍 직경 8 mm



도이처
디자이너 클럽

장착 플레이트

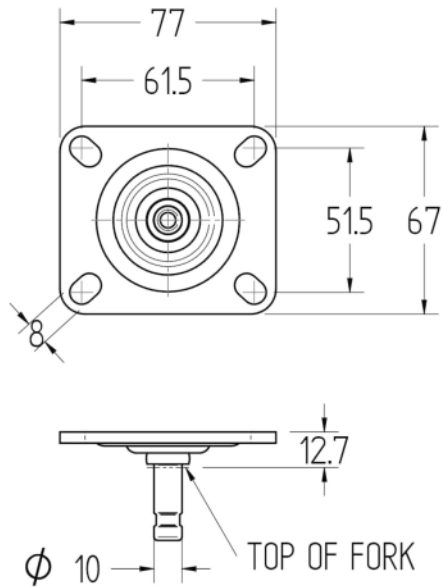
P50 / 10

EAN 4031582482379



BETTER MOBILITY. BETTER LIFE.

기술 도면



유니버설
디자인 어워드



도이처
디자이너 클럽