

## LINEA

5947XSC100R05-28 RAL9002

EAN 4031582352788



BETTER MOBILITY. BETTER LIFE.



Imaginea poate fi diferită de produsul original

## PERFORMANȚĂ

Performanța rolei	● ● ● ● ●
Zgomot de mișcare	● ● ● ○ ○
Atriție	● ● ● ● ○
Rezistență la coroziune	● ● ● ● ○

## ATRIBUTELE DE BAZĂ

Nume produs	Linea
Tip	Roată pivotantă Rola cu Blocare totală
Standard	EN12530 - Roți pentru dispozitive
Capacitate de încărcare la 3 km/h	120 kg
Conductiv electric	✓
Inoxidabil	✓
Capacitate de încărcare statică	240 kg
Interval de temperatură (minim)	-10 °C
Interval de temperatură (maxim)	40 °C
Înălțime totală	120 mm
Lățime totală	82 mm
Greutate totală	0,933 kg

## ROATĂ

Material pentru corp	Poliamidă, conductivă electric
Material al benzii de rulare	Poliuretan, Injectat, conductiv electric
Lagăr	Rulment cu bile de precizie, Inoxidabil
Protecție pentru filet	Cu protecție pentru filet
Diametru	100 mm
Benză de rulare	20 mm
Duritatea benzii de rulare (A)	92 Pe malul A

## FURCA

Material	Poliamidă
FormăFurcă	Carcasă Roată dublă
Rulment pivotant	Rulment cu bile de precizie
Culoare	Alb gri (RAL9002)
Offset	32 mm
Raza de pivotare	108 mm
Interferență pivotantă	216 mm
Diametru cupolă	52 mm

## RACORD

Tip ajustare	Tijă solidă, rotundă
Diametru Șurub	28 mm
Lungime Șurub	40 mm

Designer  
DeutscherPremiul  
InterzumPremiul pentru  
Design iF

# LINEA

5947XSC100R05-28 RAL9002

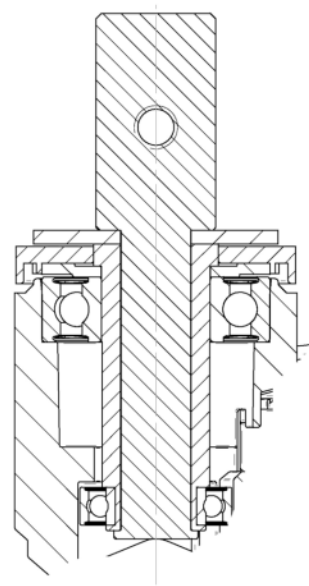
EAN 4031582352788



BETTER MOBILITY. BETTER LIFE.

## DESENE TEHNICE

---



Designer  
Deutscher



Premiul  
Interzum



Premiul pentru  
Design IF