

LEVINA

5377UAP100P50

EAN 4031582369045



BETTER MOBILITY. BETTER LIFE.



Image non contractuelle, peut différer du produit d'origine

PERFORMANCE

Performance de roulage ●●●○○

Bruit de mouvement ●●●●○

Usure ●●●●○

Résistance à la corrosion ●●●●○

ATTRIBUTS PRINCIPAUX

Nom du produit	Levina
Type	Roulette pivotante à blocage total
Norme	EN12530 - Roulettes d'appareils
Capacité de charge à 3 km/h	100 kg
Capacité de charge statique	200 kg
Plage de température (minimale)	-10 °C
Plage de température (maximale)	40 °C
Hauteur	137 mm
Poids	0,55 kg

ROUE

Corps de roue	Polyamide
Bandage	Polyuréthane, injecté
Roulement	Roulement à billes de précision
Pare-fils	Avec pare-fils
Diamètre	100 mm
Largeur du bandage	32 mm
Dureté du bandage (D)	40 Shore D

CHAPE

Matériau	Polyamide
Forme de la chape	Élancée
Pivot	Double rangée de billes,
Déport	36 mm
Rayon d'encombrement	98 mm
Diamètre d'encombrement	196 mm

FIXATION

Type de fixation	Platine rectangulaire
Longueur de la platine	77 mm
Largeur de la platine	67 mm
Longueur des trous de la platine (minimum)	56 mm
Longueur des trous de la platine (maximum)	61,5 mm
Largeur des trous de la platine (minimum)	46,5 mm
Largeur des trous de la platine (maximum)	51,5 mm
Diamètre des trous de la platine	8,5 mm

Universal
Design
AwardDeutscher
Designer
Club

LEVINA

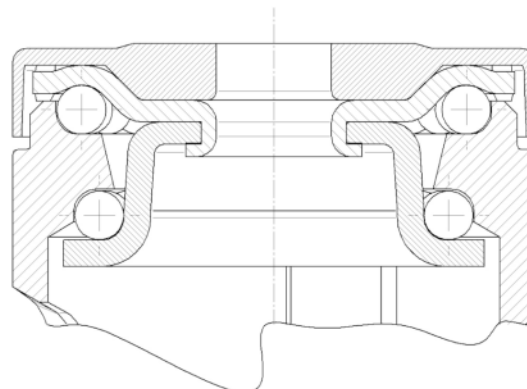
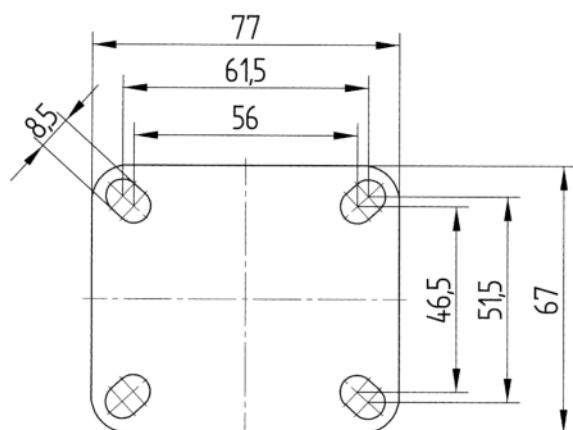
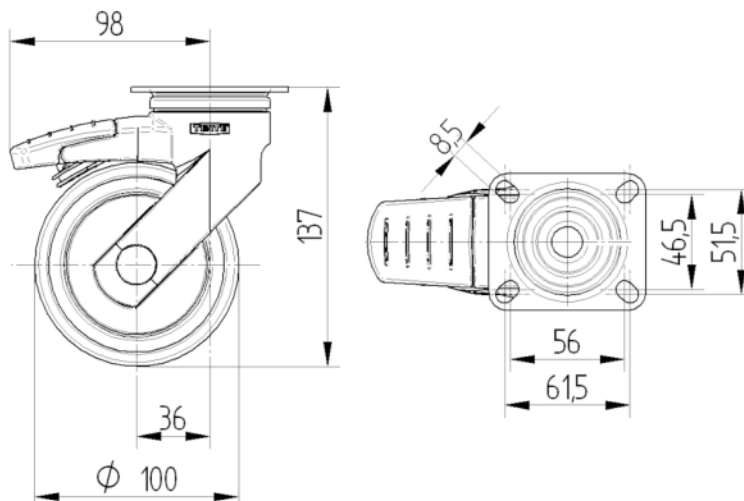
5377UAP100P50

EAN 4031582369045



BETTER MOBILITY. BETTER LIFE.

PLANS TECHNIQUES



Universal
Design
Award



Deutscher
Designer
Club