

# NOVATECH

ITP 250x55-Ø25 HL60

EAN 4031582319934



BETTER MOBILITY. BETTER LIFE.



La imagen puede diferir del producto original

## ARO

Material del cuerpo	Aluminio
Material de la banda de rodadura	Poliuretano, Fundido
Cojinete	Rodamiento de bolas de precisión
Color Aro	Amarillo miel (RAL1005)
Protectores de hilo	Sin protector de roscas
Diámetro	250 mm
Ancho de Banda de rodadura	55 mm
Diámetro del agujero del Eje	25 mm
Longitud del cubo	60 mm
Anchura del cuerpo	55 mm
Dureza de la Banda de rodadura (A)	92 Shore A
Dureza de la Banda de rodadura (D)	42 Shore D

## RENDIMIENTO

Rendimiento del rodillo	● ● ● ● ● ○
Ruido de movimiento	● ● ● ● ○ ○
Desgaste	● ● ● ● ● ○
Resistencia a la corrosión	● ● ● ● ○ ○

## ATRIBUTOS PRINCIPALES

Nombre del producto	Novatech
Tipo	Aro
Estándar	EN12532 - Material de transporte
Capacidad de carga a 4 km/h	1000 kg
Capacidad de carga a 6 km/h	800 kg
Conductivo eléctrico	No
Inoxidable	No
Capacidad de carga estática	2000 kg
Rango de temperatura (mínimo)	-10 °C
Rango de temperatura (máximo)	60 °C
Peso total	1.9 kg

# NOVATECH

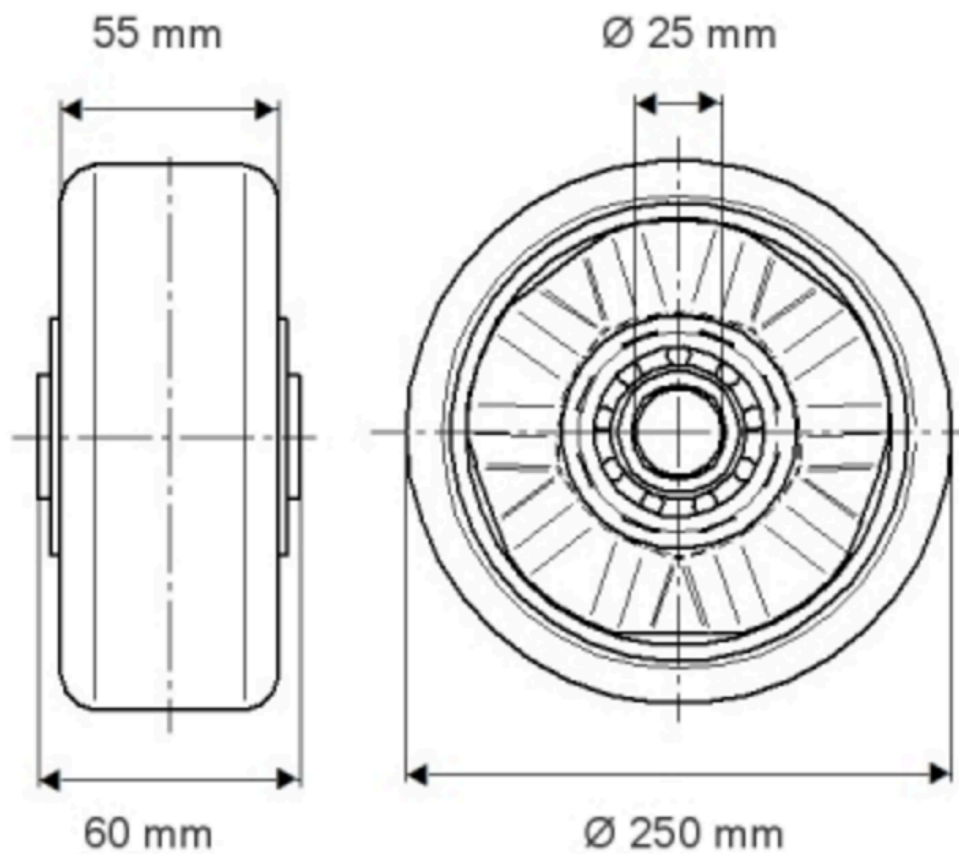
ITP 250x55-Ø25 HL60

EAN 4031582319934

Número de pedido 00827859  
Product Drawings



BETTER MOBILITY. BETTER LIFE.



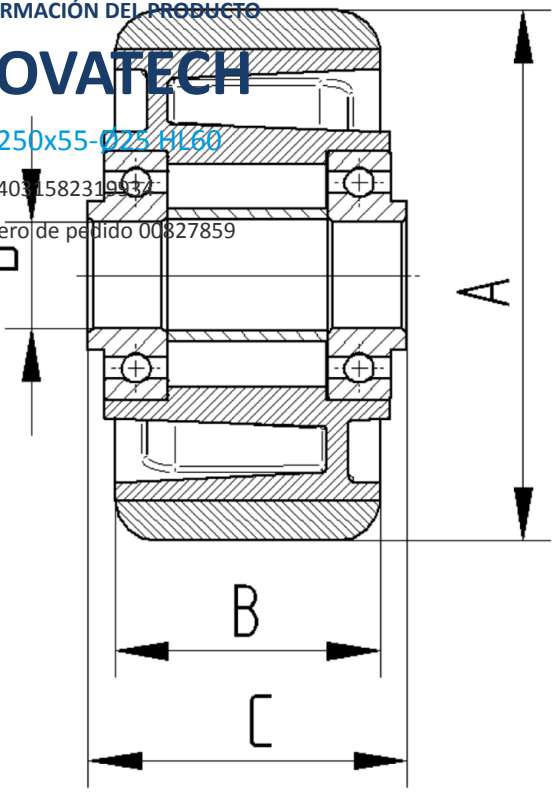
INFORMACIÓN DEL PRODUCTO

# NOVATECH

ITP 250x55-025-H160

EAN 4031582319937

Número de pedido 00827859



BETTER MOBILITY. BETTER LIFE.