

LEVINA

5377PJP125P30-13 XL 7001/3000

EAN 4031582382235
Bestellnummer 00062306



BETTER MOBILITY. BETTER LIFE.



Bild kann vom Originalprodukt abweichen

PERFORMANCE

Laufverhalten	● ● ● ○ ○
Fahrgeräusch	● ● ● ● ○
Abrieb	● ● ● ○ ○
Korrosionsbeständigkeit	● ● ● ○ ○

HAUPTMERKMALE

Produktname	Levina
Typ	Lenkrolle mit Totalfeststeller
Norm	EN12530 - Geräterollen
Tragfähigkeit bei 3 km/h	100 kg
Statische Tragfähigkeit	200 kg
Temperaturbereich (Minimum)	-10 °C
Temperaturbereich (Maximum)	40 °C
Bauhöhe	161 mm
Gesamtbreite	59 mm
Gesamtgewicht	0,572 kg

RAD

Material des Radkörpers	Polypropylen
Material der Lauffläche	Thermoplastischer Gummi
Lager	Präzisionskugellager
Radfarbe	Silbergrau (RAL7001)
Fadenschutz	Mit Fadenschutz
Durchmesser	125 mm
Breite der Lauffläche	32 mm
Breite des Radkörpers	32 mm
Härte der Lauffläche (A)	87 Shore A

GEHÄUSE

Material	Polyamid
Gabelform	Schlank
Schwenklager	Kugelbahn, zweireihig
Farbe	Silbergrau (RAL7001)
Ausladung	38 mm
Schwenkradius	130 mm
Störkreis	260 mm
Dom Durchmesser	59 mm

BEFESTIGUNG

Befestigungsart	Anschraubloch
Rückenloch Durchmesser	13 mm



Universal
Design
Award



Deutscher
Designer
Club

LEVINA

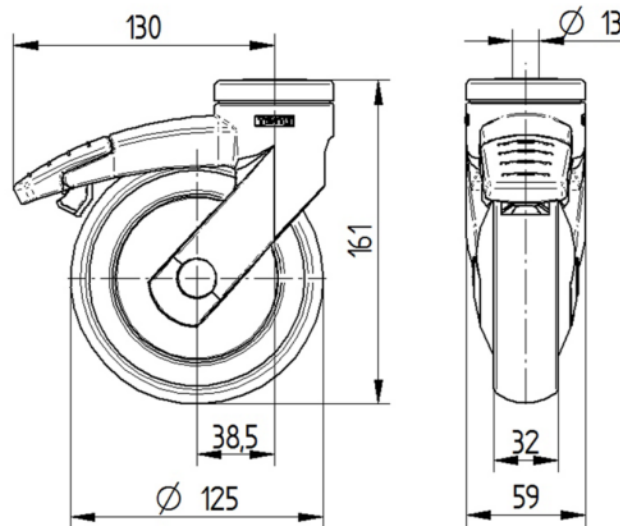
5377PJP125P30-13 XL 7001/3000

EAN 4031582382235
Bestellnummer 00062306



BETTER MOBILITY. BETTER LIFE.

TECHNISCHE ZEICHNUNGEN



Universal
Design
Award



Deutscher
Designer
Club