

DURATECH

MOP 200x80-Ø40 HL90

EAN 4031582320060



BETTER MOBILITY. BETTER LIFE.



Obrázek se může lišit od původního produktu

KOLO

Materiál středu	Polyamid, velmi těžký
Materiál běhounu	Identické s tělem Kolo
Ložisko	Přesné kuličkové ložisko
Barva Kola	Přírodní bílá
Ochranná krytka	Bez pouzdra
Průměr	200 mm
Šířka Běhoun	80 mm
Průměr otvoru pro Šroub	40 mm
Délka náboje	90 mm
Šířka středu kola	80 mm
Tvrdotst Běhoun (D)	75 Shore D
Typ ložiska	6308

VÝKON

Valivý odpor	● ● ● ● ●
Hlučnost	● ● ○ ○ ○
Opotřebení	● ● ● ● ●
Odolné vůči korozi	● ● ● ○ ○

ZÁKLADNÍ ATRIBUTY

Název produktu	Duratech
Typ	Kolo
Norma	EN12533 – Heavy duty kolečka
Nosnost 4 km/h	5400 kg
Nosnost 6 km/h	4500 kg
Elektrické vodivé	Ne
Nerezové	Ne
Statická Nosnost	9000 kg
Rozsah teploty (minimální)	-40 °C
Teplotní rozsah (maximální)	80 °C
Celková hmotnost	3,86 kg

DURATECH

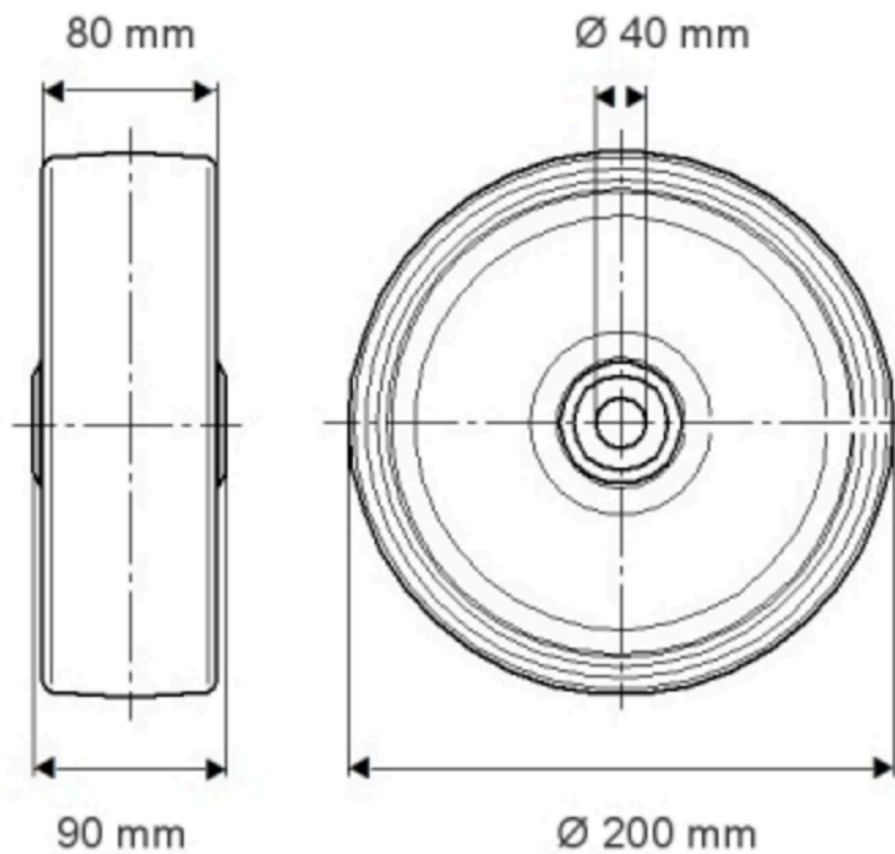
MOP 200x80-Ø40 HL90

EAN 4031582320060

Objednáací číslo 00830849
Product Drawings



BETTER MOBILITY. BETTER LIFE.



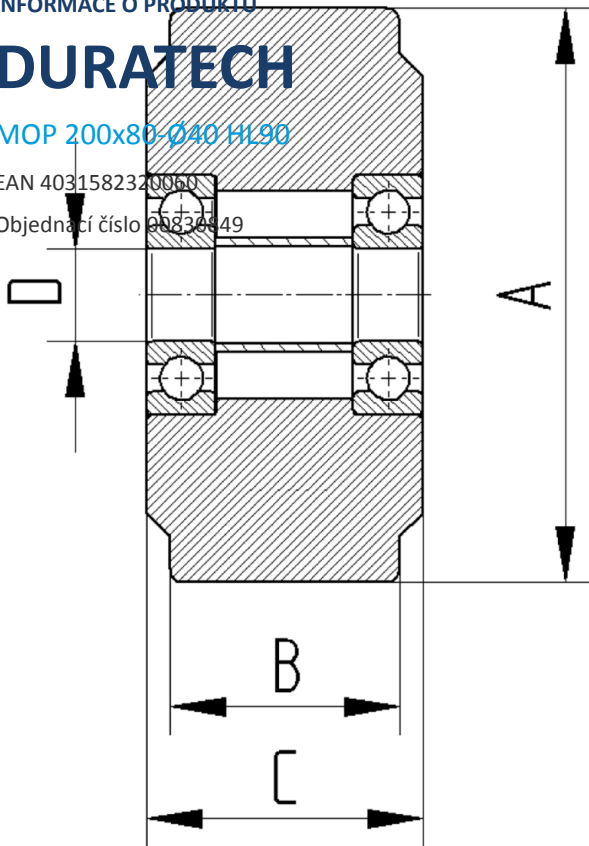
INFORMACE O PRODUKTU

DURATECH

MOP 200x80-Ø40 HL90

EAN 4031582320060

Objednáací číslo 00830449



BETTER MOBILITY. BETTER LIFE.