

# LINEA

594CXSC125P30-13 RAL9002

EAN 4031582398564



BETTER MOBILITY. BETTER LIFE.



이미지는 원래 제품과 다를 수 있습니다.

## 성능

롤 성능	● ● ● ● ● ●
움직임 소음	● ● ● ○ ○
내마모성	● ● ● ● ○
부식방지	● ● ● ● ○

## 핵심 속성

제품명	Linea
하우징 유형	조합네이션 잠금장치가 있는 회전식 캐스터
표준	EN12530 - 장치 캐스터
3km/h에서의 적재 용량	130 kg
전기 전도성	✓
스테인리스	✓
정지 중 하중용량	260 kg
온도 범위(최소)	-20 °C
온도 범위(최대)	60 °C
총높이	143 mm
전체 너비	82 mm
전체 체중	0.975 kg
인증	TÜV Süd 로 시험 및 모니터링

## 휠

차체 재질	폴리아미드, 전기 전도성
트레드 재질	폴리우레탄, 주입, 전기 전도성
베어링	정밀 볼 베어링, 스테인리스
스레드 가드	스레드가드 포함
직경	125 mm
트레드 폭	20 mm
트레드의 경도(A)	92 Shore A



도이처 디자이너 클럽



Interzum 어워드



IF 디자인 어워드

# LINEA

594CXSC125P30-13 RAL9002

EAN 4031582398564



BETTER MOBILITY. BETTER LIFE.

## 하우징

재료	폴리아미드
Fork 외형	트윈 휠 하우징
스위블 베어링	정밀 볼 베어링
색상	그레이 화이트(RAL9002)
오프셋	40 mm
회전 반경	129 mm
회전 간섭	258 mm
돔 직경	52 mm

## 피팅

피팅 유형	볼트홀
볼트 홀 직경	13 mm
힌트	세척 가능한 침대는 병원 침대 제조업체가 피팅 영역에 밀봉되어야 합니다.



도이처  
디자이너 클럽



Interzum  
어워드



IF 디자인  
어워드

# LINEA

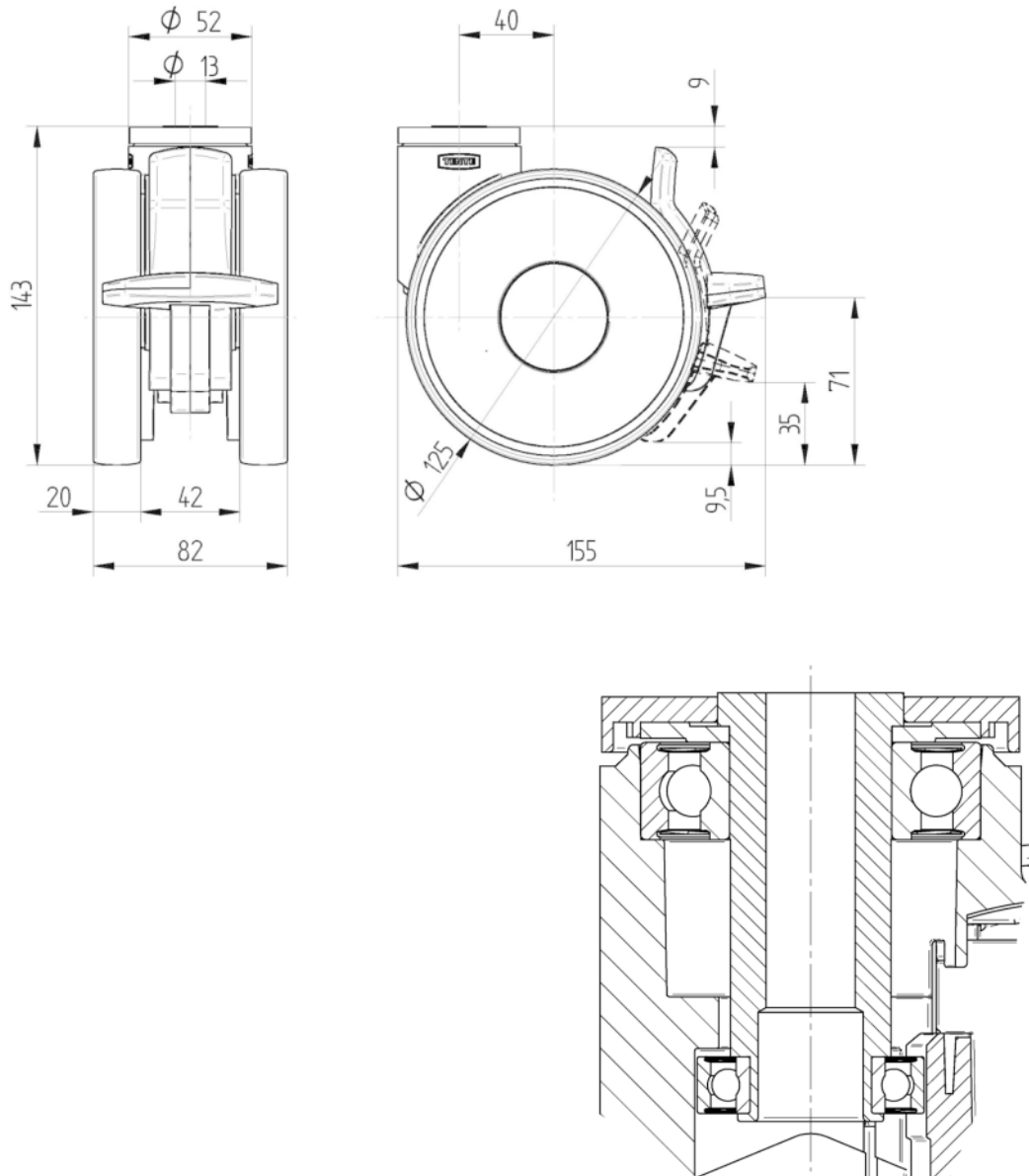
594CXSC125P30-13 RAL9002

EAN 4031582398564



BETTER MOBILITY. BETTER LIFE.

## 기술 도면



도이처  
디자이너 클럽



Interzum  
어워드



IF 디자인  
어워드