

LEVINA

5370PJP100R05-18X62 M8/19 7001

EAN 4031582347548
Bestelnummer 00037001

BETTER MOBILITY. BETTER LIFE.



Afbeelding kan afwijken van het oorspronkelijke product

PRESTATIES

Rolprestaties	● ● ● ○ ○
Bewegingsgeluid	● ● ● ● ●
Slijtage	● ● ● ○ ○
Corrosiebestendigheid	● ● ● ● ●

KERNKENMERKEN

Productnaam	Levina
Type	Wielen
Standaard	EN12530 - Hulpmiddelen zwenkwielen
Draagvermogen bij 3 km/h	100 kg
Statisch draagvermogen	200 kg
Temperatuurbereik (minimaal)	-10 °C
Temperatuurbereik (maximaal)	40 °C
Totale hoogte	137 mm
Totale breedte	59 mm
Totaal gewicht	0,559 kg

WIEL

Materiaal wielkern	Polypropyleen
Materiaal loopvlak	Thermoplastisch rubber
Lagering	Precisie kogellagers
Wielkleur	Zilvergrijs (RAL7001)
Afdekkapjes	Met draadbeschermer
Diameter	100 mm
Breedte Loopvlak	32 mm
Breedte wielkern	32 mm
Hardheid van het Loopvlak (A)	87 Shore A

BEHUIZING

Materiaal	Polyamide
Vork Vorm	Slank
Zwenklager	Twee balraces
Kleur	Zilvergrijs (RAL7001)
Offset	36 mm
Zwenk radius	86 mm
Draaicirkel	172 mm
Diameter koepel	59 mm

FITTING

Type bevestiging	Vaste Kraagpen, rond
Diameter Bout	18 mm
Lengte Bout	62 mm
Schroefdraad positie	19 mm
Hoeveelheid bevestigingsgaten	2

Universele
Design
AwardDeutscher
Ontwerper
Club

LEVINA

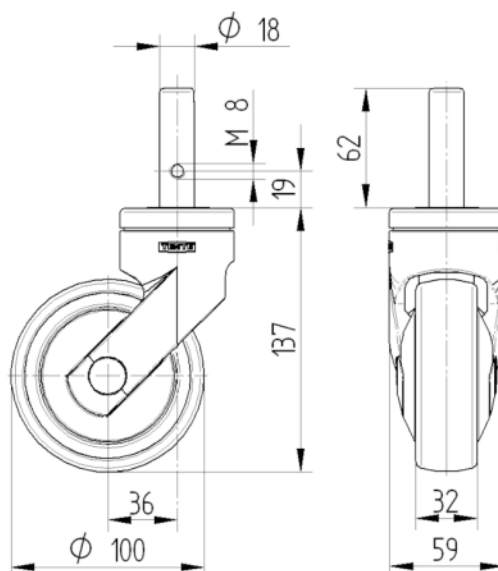
5370PJP100R05-18X62 M8/19 7001

EAN 4031582347548
Bestelnummer 00037001



BETTER MOBILITY. BETTER LIFE.

TECHNISCHE TEKENINGEN



Universele
Design
Award



Deutscher
Ontwerper
Club