

LUMINA

5520PJI050L51-10 MOUSE, RED



BETTER MOBILITY. BETTER LIFE.



A imagem pode diferir do produto original

DESEMPENHO

Desempenho do rolamento ●●●○○

Ruído de movimento ●●●○○

Desgaste ●●●○○

Resistência à corrosão ●●●●○

ATRIBUTOS PRINCIPAIS

Nome do produto	Lumina
Tipo de alojamento	Rodízio giratório
Padrão	EN12528 - Rodas de mobiliário
Capacidade de carga a 3 km/h	40 kg
Capacidade de carga estática	80 kg
Intervalo de temperatura (mínimo)	-20 °C
Intervalo de temperatura (Máximo)	60 °C
Altura total	71,5 mm
Largura geral	55 mm
Peso geral	0,1 kg
Tipo de letra	Rato

RODA

Material do centro da roda	Polipropileno
Material do piso da roda	Borracha termoplástica
Rolamento	Rolamento liso com espaçador
Eixo	Rivetado
Cor do Piso	"Traffic grey A" (RAL7042)
Cor da Roda	Vermelho criativo (Pantone 186C)
Anti-fios	Sem anti-fios
Diâmetro	50 mm
Largura do Piso	10 mm
Largura do corpo	10 mm
Dureza do Piso (A)	90 Shore A

SUPORTE

Material	Poliamida
Em Forma de Garfo	Roda dupla com suporte, fechada, com dome
Rolamento giratório	Com espiga, giratória
Cor	Vermelho criativo (Pantone 186C)
Offset	20 mm
Raio giratório	60 mm
Interferência giratória	120 mm
Diâmetro do dome	23 mm

ENCAIXE

Tipo de fixação	Furo passante para encaixe B10
Diâmetro do furo	10 mm



Prémio Red Dot Design

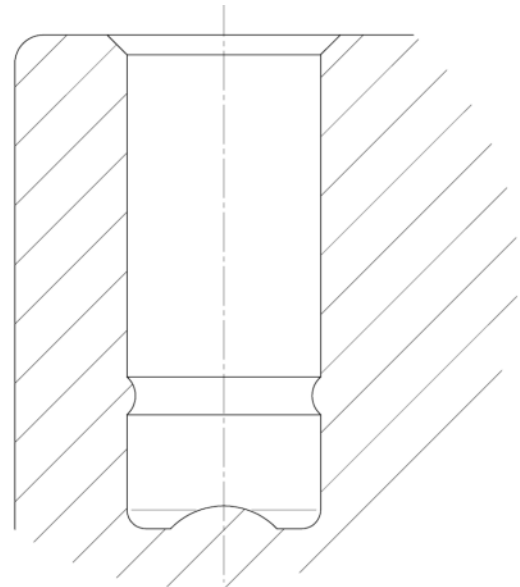
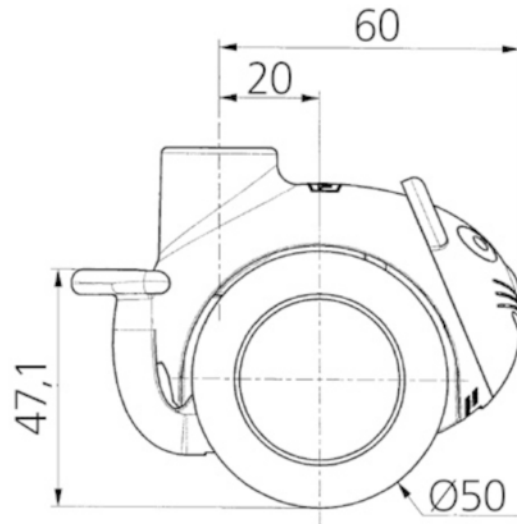
LUMINA

5520PJ1050L51-10 MOUSE, RED



BETTER MOBILITY. BETTER LIFE.

DESENHOS TÉCNICOS



Prémio Red Dot
Design