

# LEVINA

5377PIP100R05-28X45

EAN 4031582363029



BETTER MOBILITY. BETTER LIFE.



Bild kann vom Originalprodukt abweichen

## PERFORMANCE

Laufverhalten	● ● ● ○ ○
Fahrgeräusch	● ● ● ● ○
Abrieb	● ● ● ○ ○
Korrosionsbeständigkeit	● ● ● ● ○

## HAUPTMERKMALE

Produktname	Levina
Typ	Lenkrolle mit Totalfeststeller
Norm	EN12530 - Geräterollen
Tragfähigkeit bei 3 km/h	80 kg
Statische Tragfähigkeit	160 kg
Temperaturbereich (Minimum)	-10 °C
Temperaturbereich (Maximum)	40 °C
Bauhöhe	137 mm

## RAD

Material des Radkörpers	Polypropylen
	weich
Material der Lauffläche	Vollgummi, spurlos
Lager	Präzisionskugellager
Fadenschutz	Mit Fadenschutz
Durchmesser	100 mm
Breite der Lauffläche	32 mm
Härte der Lauffläche (A)	75 Shore A

## GEHÄUSE

Material	Polyamid
Gabelform	Schlank
Schwenklager	Kugelbahn, zweireihig
Ausladung	36 mm
Schwenkradius	98 mm
Störkreis	196 mm

## BEFESTIGUNG

Befestigungsart	Zapfen, rund
Zapfen Durchmesser	28 mm
Zapfenlänge	45 mm



Universal  
Design  
Award



Deutscher  
Designer  
Club

# LEVINA

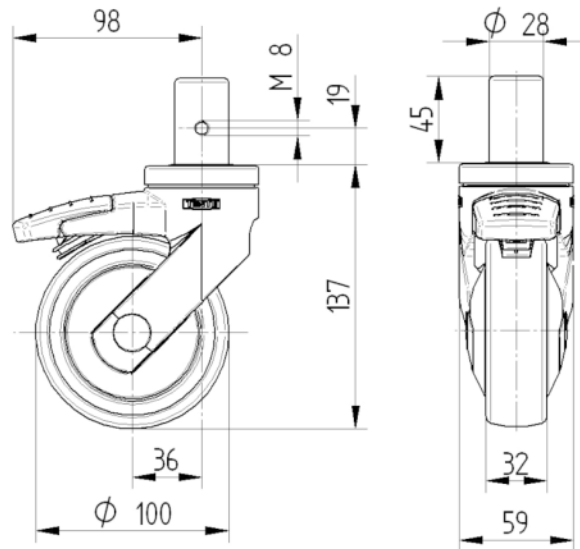
5377PIP100R05-28X45

EAN 4031582363029



BETTER MOBILITY. BETTER LIFE.

## TECHNISCHE ZEICHNUNGEN



Universal  
Design  
Award



Deutscher  
Designer  
Club