

# INTEGRAL

2070PJP150R05-32

EAN 4031582348408



BETTER MOBILITY. BETTER LIFE.



Slika se može razlikovati od originalnog proizvoda

## PERFORMANSE

Performanse kotrljanja	● ● ● ○ ○
Buka u pokretu	● ● ● ○ ○
Ishrana	● ● ● ○ ○
otpornost na rdju	● ● ● ○ ○

## OSNOVNI ATRIBUTI

Naziv proizvoda	Integral
Tip	Okretanje Tocak
Standard	EN12530 - Kastori uređaja
Nosivost na 3 km/h	100 kg
Statički Nosivost	200 kg
Temperaturni opseg (Minimalno)	-20 °C
Opseg temperature (maksimalni)	60 °C
Sveukupna visina	188 mm
Sertifikacija	Ispitano i nadgledano od strane TÜV Süd

## TOCAK

Materijal za telo	polipropilen
materijal omotaca	Termoplastična guma
Nošenje	precizini kuglicni lezaj
stitnici omotaca	Integrirani threadguard
Prečnik	150 mm
Širina omotac	32 mm
Teškoća gazećeg omotac (A)	87 Šora A

## KUCISTE

Materijal	Čelični list, srednji
oblik viljuska	Zatvoreno
okretni lezaj	Dve lopte
ofset	45 mm
okretni radijus	120 mm
Otpor okretanju	240 mm

## PRILAGOĐAVANJE

Tip uklapanja	stablo, okrugla
Prečnik sraf	32 mm
Dužina sraf	45 mm

IF nagrada za  
DizajnRed Dot Dizajn  
Award

# INTEGRAL

2070PJP150R05-32

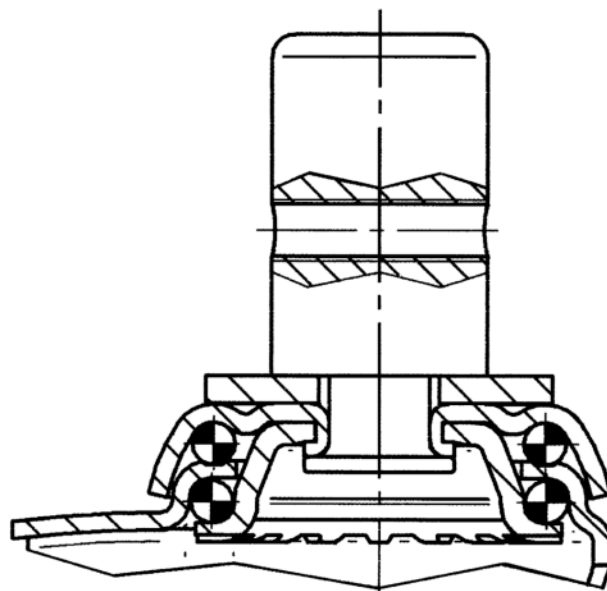
EAN 4031582348408



BETTER MOBILITY. BETTER LIFE.

## TEHNIČKI CRTEŽI

---



IF nagrada za  
Dizajn



Red Dot Dizajn  
Award