

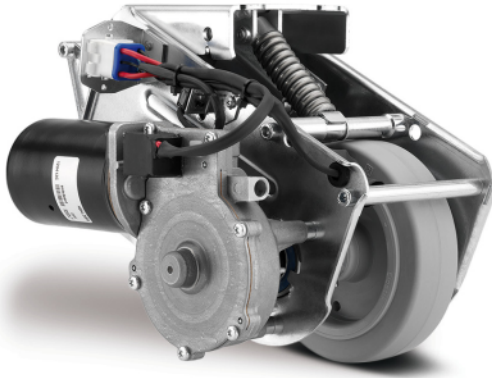
# E-DRIVE FLEX

EDFAUFF125P60

EAN 4031582416664



BETTER MOBILITY. BETTER LIFE.



이미지는 원래 제품과 다를 수 있습니다.

## 성능

롤 성능	● ● ● ● ○
움직임 소음	● ● ● ● ○
내마모성	● ● ● ○ ○
부식방지	● ● ● ○ ○

## 핵심 속성

제품명	E-Drive flex
하우징 유형	드라이브 유닛
온도 범위(최소)	5 °C
온도 범위(최대)	40 °C
전체 너비	190 mm
전체 체중	6.52 kg
길이	최대 315mm(비상 해제 작동)
휠 직경	125mm, 마모 한도 115mm
휠 트레드	단단한 고무 비표시, 쇼어 A 63
휠 폭	35 mm
너비	190 mm
최대 추력	25 N
최대 리프팅 힘 / 접축 압력	400 N
홈 위치의 높이	140 mm
설치 높이	170 mm
비상 해제	기계
보호 유형	IPX4(모든 면에서 물 튀김, 모든 플러그가 연결됨)
허용 주변 온도	작동 온도 5°C~40°C, 습도 90%, 비응축
체중	6 kg
최대 속도	4 km/h
최저 지상고	30 mm
접지 불균일성(최소)	-15 mm
접지 불균일성(최대)	15 mm
허용 보관 온도(최소)	-10 °C
허용 보관 온도(최대)	45 °C

# E-DRIVE FLEX

EDFAUFF125P60

EAN 4031582416664



BETTER MOBILITY. BETTER LIFE.

## 휠

차체 재질	폴리아미드
트레드 재질	탄성 타이어, 비표시, 가황
베어링	플랜지 휠
휠 색상	실버 그레이(RAL7001)
직경	125 mm
트레드 폭	40 mm
차체 너비	40 mm
트레드의 경도(A)	63 Shore A

## 하우징

재료	전기
Fork 외형	드라이브
색상	파란색 부동태화

## 피팅

피팅 유형	직사각형 플레이트
플레이트 길이	100 mm
플레이트 너비	95 mm
플레이트 홀 길이(최대)	60 mm
플레이트 구멍 너비(최대)	100 mm
플레이트 구멍 직경	9 mm

## 드라이브 유닛 행정 모터

공칭 전압	24 V
공칭 전류	7 Ah
공칭 출력	73.1 W
공칭 속도	174.5 m/mn
여행 방향	앞뒤

## 드라이브 유닛 액추에이터

공칭 전압	24 V
공칭 전류	3.5 Ah
공칭 출력	14.8 W
공칭 속도	35.3 m/mn

# E-DRIVE FLEX

EDFAUFF125P60

EAN 4031582416664



BETTER MOBILITY. BETTER LIFE.

## 기술 도면

