

## LINEA

5940UAP100P51 RAL9002

EAN 4031582352108



BETTER MOBILITY. BETTER LIFE.



Obraz może różnić się od oryginalnego produktu

## WYDAJNOŚĆ

Wydajność rolek ●●●●●

Hałas ruchowy ●●●○○

Odejście ●●●●○

Odporność na korozję ●●●●○

## PODSTAWOWE ATYTY

Nazwa produktu	Linea
Typ	Kółko obrotowe
Standardowy	EN12530 — Kółka samonastawne do urządzeń
Nośność przy 3 km/h	120 kg
Nośność statyczne	240 kg
Zakres temperatur (minimalny)	-10 °C
Zakres temperatur (maksymalny)	40 °C
Wysokość całkowita	124 mm
Szerokość całkowita	82 mm

## KOŁO

Materiał ciała	Poliamid
Materiał bieżni	Poliuretan, Wtrysk
Łożysko	Łożysko kulkowe precyzyjne
Ośłony gwintu	Z osłoną gwintu
Średnica	100 mm
Szerokość Bieżnia	20 mm
Twardość Bieżnia (A)	92 Shore A

## OBUDOWA

Materiał	Poliamid
Kształt Widelec	Obudowa na dwa Koła
Łożysko obrotowe	Łożysko kulkowe precyzyjne
Kolor	Szary biały (RAL9002)
Wysięg	32 mm
Promień działania koła	90 mm
Zasięg działania koła	180 mm
Średnica kopuły	52 mm

## MOCOWANIE

Typ mocowania	Płytką prostokątną
Długość płytki	95 mm
Szerokość płytki	70 mm
Długość otworu w płytce (maksymalna)	75 mm
Szerokość otworu w płytce (maksymalna)	50 mm
Średnica otworu płytki	11 mm



Klub Projektant  
Deutscher



Nagroda  
Interzum



IF nagroda za  
projekt

# LINEA

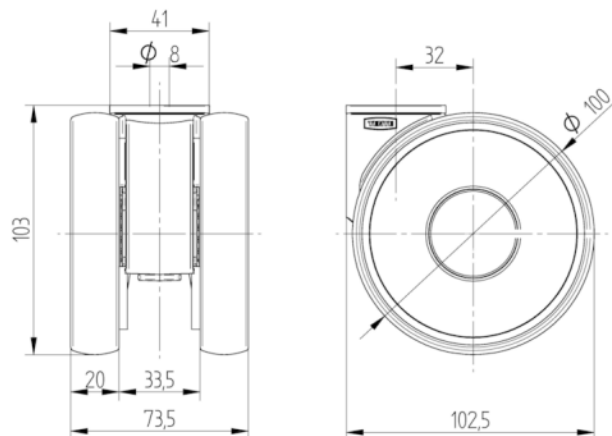
5940UAP100P51 RAL9002

EAN 4031582352108



BETTER MOBILITY. BETTER LIFE.

## RYSUNKI TECHNICZNE



Klub Projektant  
Deutscher



Nagroda  
Interzum



IF nagroda za  
projekt