

LEVINA

5371PIP125P51

EAN 4031582362923



BETTER MOBILITY. BETTER LIFE.



Изображение может отличаться от оригинального продукта

ПРОИЗВОДИТЕЛЬНОСТЬ

Производительность рулона ●●●○○

Шум движения ●●●●●

Исчезновение ●●●○○

Устойчивость к коррозии ●●●●●

ОСНОВНЫЕ АТРИБУТЫ

Название продукта	Levina
Тип	Поворотное Колесная опора с Тормоз направления
Стандартный	EN12530 — ролики устройств
Грузоподъемность при 3 км/ч	100 kg
Грузоподъемность статическая	200 kg
Диапазон температур (минимальный)	-10 °C
Диапазон температур (максимальный)	40 °C
Общая высота	165 mm

КОЛЕСО

Материал корпуса	Полипропилен
	мягкий
Материал протектора	Литая резина, без следов
Подшипник	Прецизионный шариковый подшипник
Защита от проводов	С защитой резьбы
Диаметр	125 mm
Ширина Протектор	32 mm
Твердость Протектор (A)	75 Береговая A

КРОНШТЕЙН

Материал	Полиамид
Форма Вилы	Узкий
Поворотный узел	Две гонки с мячом
Офсет (Смещение)	38 mm
Радиус поворота	100,5 mm
Поворотное соединение	201 mm

ФИТИНГ

Тип фитинга	Прямоугольная пластина
Длина пластины	95 mm
Ширина пластины	70 mm
Длина отверстия пластины (максимальная)	75 mm
Ширина отверстия пластины (максимальная)	50 mm
Диаметр отверстия пластины	11 mm



Премия
Universal
Дизайн
Award



Deutscher
Конструктор
Club

LEVINA

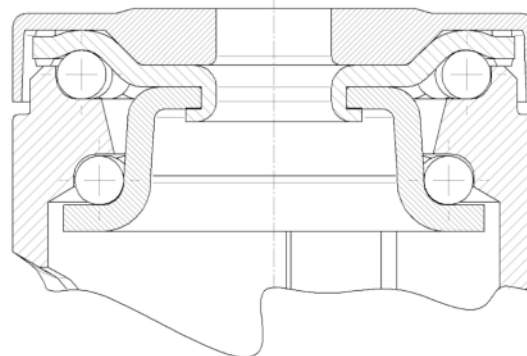
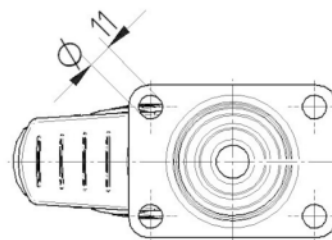
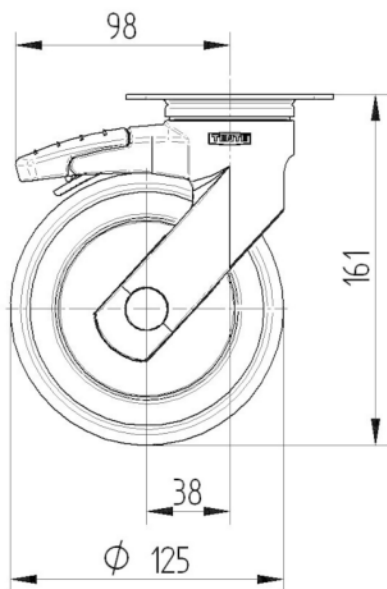
5371PIP125P51

EAN 4031582362923



BETTER MOBILITY. BETTER LIFE.

ТЕХНИЧЕСКИЕ ЧЕРТЕЖИ



Премия
Universal
Дизайн
Award



Deutscher
Konstruktor
Club