

# LINEA CLINIC LOAD

5980UAP150R05-32

EAN 4031582382501



BETTER MOBILITY. BETTER LIFE.



Imaginea poate fi diferită de produsul original

## PERFORMANȚĂ

Performanța rolei	● ● ● ● ●
Zgomot de mișcare	● ● ● ○ ○
Atriție	● ● ● ● ○
Rezistență la coroziune	● ● ● ● ○

## ATRIBUTELE DE BAZĂ

Nume produs	Linea clinic load
Tip	Rola pivotantă
Standard	EN12530 - Roți pentru dispozitive
Capacitate de încărcare la 3 km/h	200 kg
Conductiv electric	Nu
Inoxidabil	Nu
Capacitate de încărcare statică	400 kg
Interval de temperatură (minim)	-10 °C
Interval de temperatură (maxim)	40 °C
Înălțime totală	155 mm
Lățime totală	71 mm
Greutate totală	1,69 kg

## FURCA

Materialul de construcție	Poliamidă
Formă Furcă	Carcasă Roată dublă
Rulment pivotant	Două curse cu mingi, Rezistent sau Inoxidabil
Offset	47,5 mm
Raza de pivotare	122,5 mm
Interferență pivotantă	254 mm

## ROATĂ

Material pentru corp	Poliamidă
Material al benzii de rulare	Poliuretan , Injectat
Lagăr	Rulment cu bile de precizie
Protecție pentru filet	Cu protecție pentru filet
Diametru	150 mm
Benză de rulare	15 mm

## RACORD

Tip ajustare	Tijă solidă, rotundă
Diametru Șurub	32 mm
Lungime Șurub	45 mm



Designer  
Deutscher



Premiul  
Interzum



product  
design  
award

Premiul  
pentru  
Design iF

# LINEA CLINIC LOAD

5980UAP150R05-32

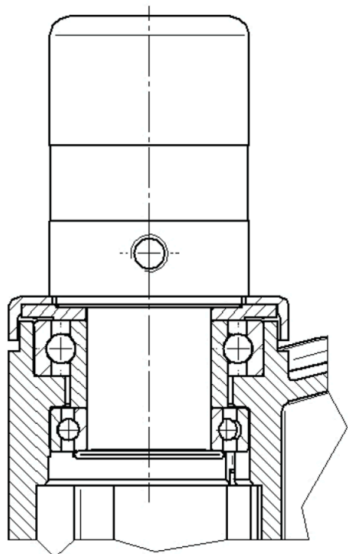
EAN 4031582382501

Numărul de comandă 00039570

Product Drawings



BETTER MOBILITY. BETTER LIFE.



Designer  
Deutscher



Premiul  
Interzum



product  
design  
award

Premiul  
pentru  
Design IF