

# LINEA LIGHT

5920XSP100L51-11 RAL9002

EAN 4031582370737



La imatge pot diferir del producte original.

## ACTUACIÓ

Actuació Roll	● ● ● ○ ○
El soroll del moviment	● ● ● ○ ○
Atràcia	● ● ● ○ ○
Resistència a a la corrosió	● ● ● ● ○

## ATRIBUCIONS BÀSIQUES

Nom del producte	Linea light
Tipus	Rueda giratoria Rueda
Tracidad de carga a 3 km/h	100 kg
Conducció elèctrica	✓
Tracidad de carga estàtica	200 kg
Temperatura (mínim)	-10 °C
Temperatura màxima (màxim)	40 °C
Alçada total	100 mm
Àmplia general	73 mm

## RODA

Material corporal	Poliàmida, conducció elèctrica
Material de la banda de rodadura	Poliuretà, Injectat, conductor elèctric
El Bearing	Rodament de boles de precisió
Protectors de fil	Amb la guardaespatlles
Diametralització	100 mm
Banda de rodadura ample	20 mm

## SUPPORT

Material	Poliàmida
Forquilla Forma	Suport Twin Roda
Scamiento giratorio	Espiga, Swiveling
Color	El blanc gris (RAL9002)
Desplaçament	32 mm
Scio de giro	88 mm
Sterferencia de giro	176 mm
Dome Dictel	40 mm

## FITACIÓ

Tipus de Fitting	Forat cec per a la B10
Pern Diàmetre del forat	11 mm



El Deutscher  
Dissenyador  
Club



Premi Interzum



Premi IF Disseny

# LINEA LIGHT

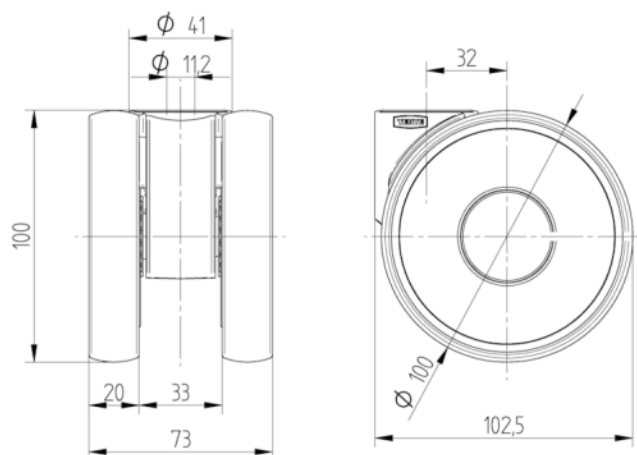
5920XSP100L51-11 RAL9002

EAN 4031582370737



BETTER MOBILITY. BETTER LIFE.

## DIBUIXOS TÈCNICS



El Deutscher  
Dissenyador  
Club



Premi Interzum



Premi IF Disseny