

# NOVATECH

FTP200x80-Ø25 HL90

EAN 4031582329681



BETTER MOBILITY. BETTER LIFE.



A imagem pode diferir do produto original

## RODA

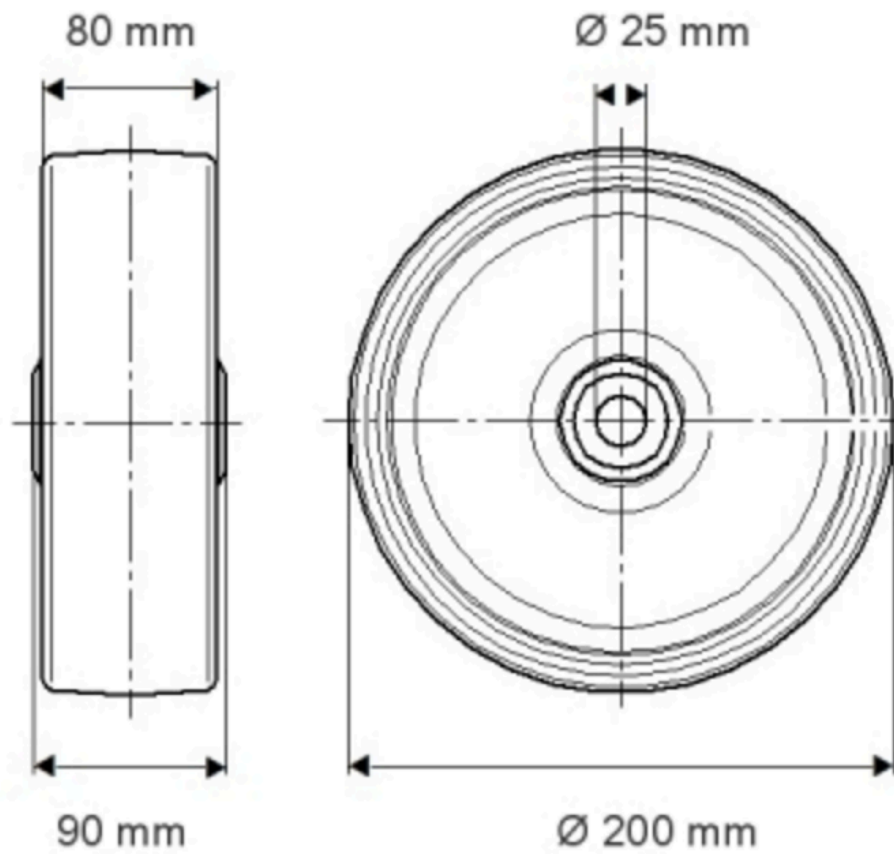
Material do centro da roda	Ferro Fundido
Material do piso da roda	Poliuretano, Fundido
Rolamento	Rolamento de esferas de precisão
Anti-fios	Com anti-fios
Diâmetro	200 mm
Largura do Piso	80 mm
Diâmetro do furo do eixo	25 mm
Comprimento do cubo	90 mm
Dureza do Piso (A)	92 Shore A

## DESEMPENHO

Desempenho do rolamento	● ● ● ● ○
Ruído de movimento	● ● ● ○ ○
Desgaste	● ● ● ● ○
Resistência à corrosão	● ● ● ○ ○

## ATRIBUTOS PRINCIPAIS

Nome do produto	Novatech
Tipo	Roda
Padrão	EN12533 - Rodízios de Alta Carga
Capacidade de carga a 4 km/h	1680 kg
Capacidade de carga a 6 km/h	1400 kg
Elétrico condutivo	Não
Aço inoxidável	Não
Capacidade de carga estática	3360 kg
Intervalo de temperatura (mínimo)	-20 °C
Intervalo de temperatura (Máximo)	60 °C
Peso geral	7,06 kg

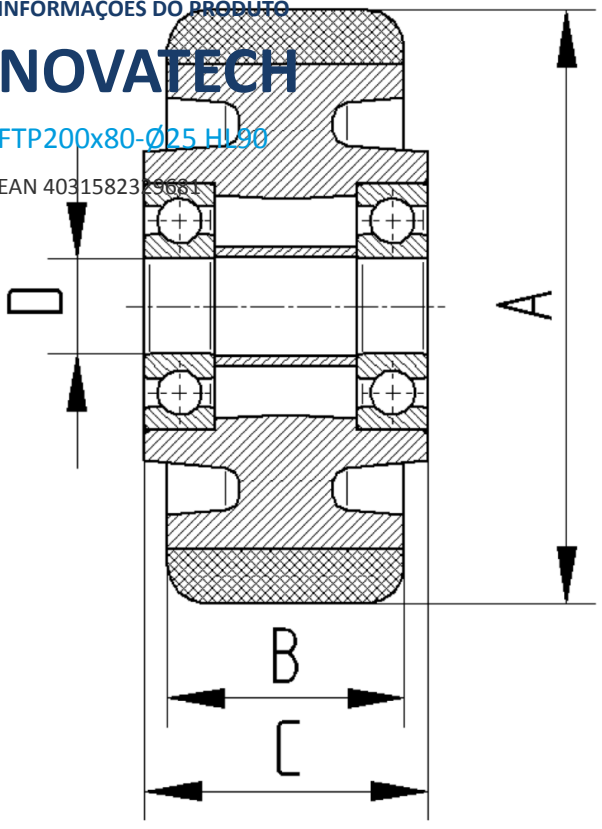


INFORMAÇÕES DO PRODUTO

# NOVATECH

FTP200x80-Ø25 HI 90

EAN 4031582329681



BETTER MOBILITY. BETTER LIFE.