

DURATECH

MOP 125x50-Ø20

EAN 4031582320015



BETTER MOBILITY. BETTER LIFE.



Obraz może różnić się od oryginalnego produktu

KOŁO

Materiał ciała	Poliamid, bardzo ciężki
Materiał bieżni	Identyczny z korpusem Koło
Łożysko	Łożysko kulkowe precyzyjne
Kolor Koło	Naturalna biel
Ośłony gwintu	Bez osłony gwintu
Średnica	125 mm
Szerokość Bieżnia	50 mm
Średnica otworu Oś	20 mm
Długość piasty	60 mm
Szerokość korpusu	50 mm
Twardość Bieżnia (D)	75 Shore D
Typ łożyska	6304

WYDAJNOŚĆ

Wydajność rolek	● ● ● ● ●
Hałas ruchowy	● ● ● ○ ○
Odejście	● ● ● ● ●
Odporność na korozję	● ● ● ○ ○

PODSTAWOWE ATUTY

Nazwa produktu	Duratech
Typ	Koło
Standardowy	EN12533 — Kółka do dużych obciążeń
Nośność przy 4 km/h	2040 kg
Nośność przy 6 km/h	1700 kg
Przewodzące prąd elektryczny	Nie
Nierdzewne	Nie
Nośność statyczne	3400 kg
Zakres temperatur (minimalny)	-40 °C
Zakres temperatur (maksymalny)	80 °C
Waga całkowita	0,97 kg

DURATECH

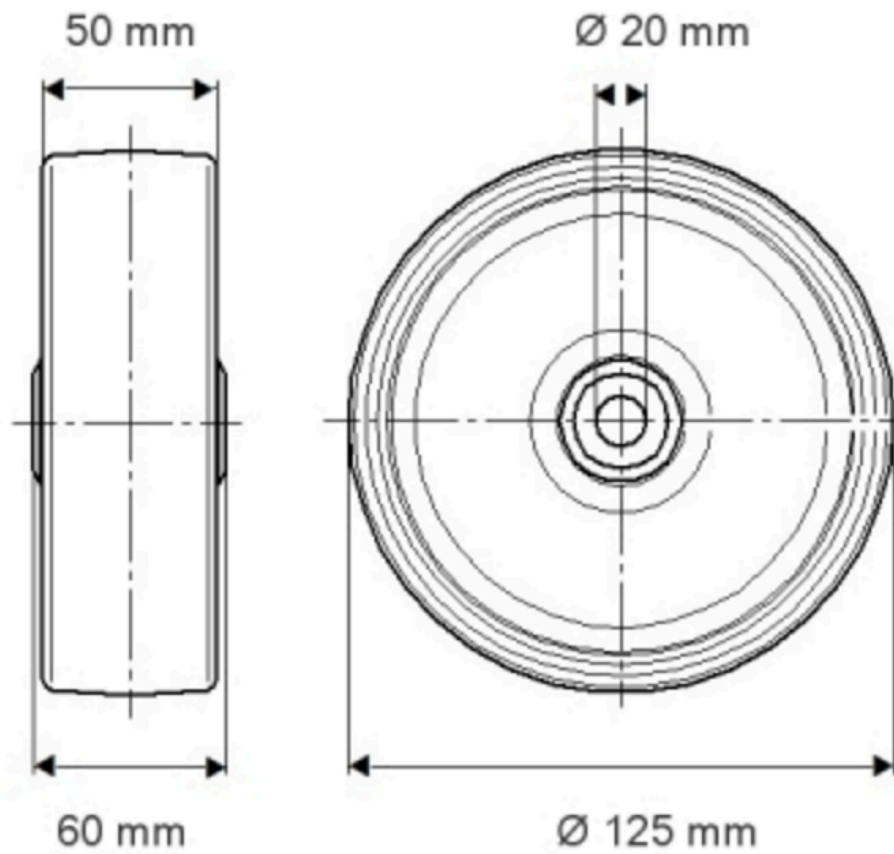
MOP 125x50-Ø20

EAN 4031582320015

Numer zamówienia 00801259
Product Drawings



BETTER MOBILITY. BETTER LIFE.



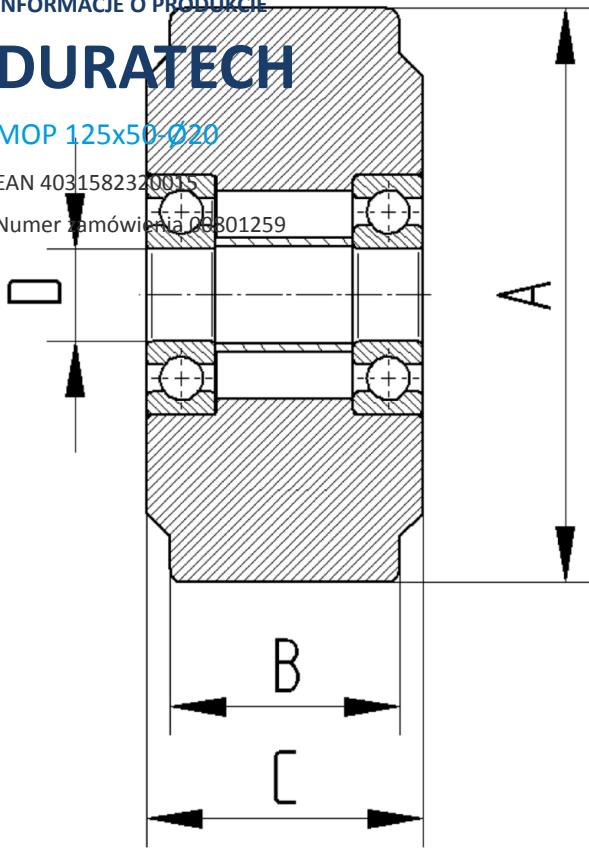
INFORMACJE O PRODUKCIE

DURATECH

MOP 125x50-Ø20

EAN 4031582320015

Numer zamówienia 00301259



BETTER MOBILITY. BETTER LIFE.