

ALPHA

3470POR125P62

EAN 4031582304077
 订单号 00001157



BETTER MOBILITY. BETTER LIFE.



图片可能与原产品不同

表现

滚动性能	● ● ● ○ ○
运动噪音	● ● ● ○ ○
损耗	● ● ● ● ○
耐腐蚀性	● ● ● ○ ○

核心属性

产品名称	Alpha
外壳类型	万向脚轮
标准	EN12532 - 运输器械
4 公里/小时的载重	200 kg
静态载重	400 kg
温度范围 (最低)	-20 ° C
最高温度范围	60 ° C
总高	155 mm
总宽度	75 mm
总重量	0.864 kg

轮子

轮体材料	聚丙烯
胎面材料	与轮子体相同
轴承	滚柱轴承
轴	用螺母拧紧
轮子颜色	石墨黑 (RAL9011)
侧盖	无螺纹护罩
直径	125 mm
胎面宽度	40 mm
轮体宽度	40 mm
胎面硬度 (D)	65 肖氏 D

支架

材料	钢板, 重型
支架形状	宽
旋转轴承	两个钢珠滚道
颜色	蓝色钝化
偏移量	40 mm
旋转半径	102.5 mm
转向干涉	205 mm
圆顶直径	75 mm

固定件

固定件类型	矩形板
上板长	105 mm
上板宽	80 mm
上板孔长度 (最小)	77 mm
上板孔长度 (最大)	60 mm
上板孔宽度 (最小)	77 mm
上板孔宽度 (最大)	80 mm
上板孔直径	9 mm

ALPHA

3470POR125P62

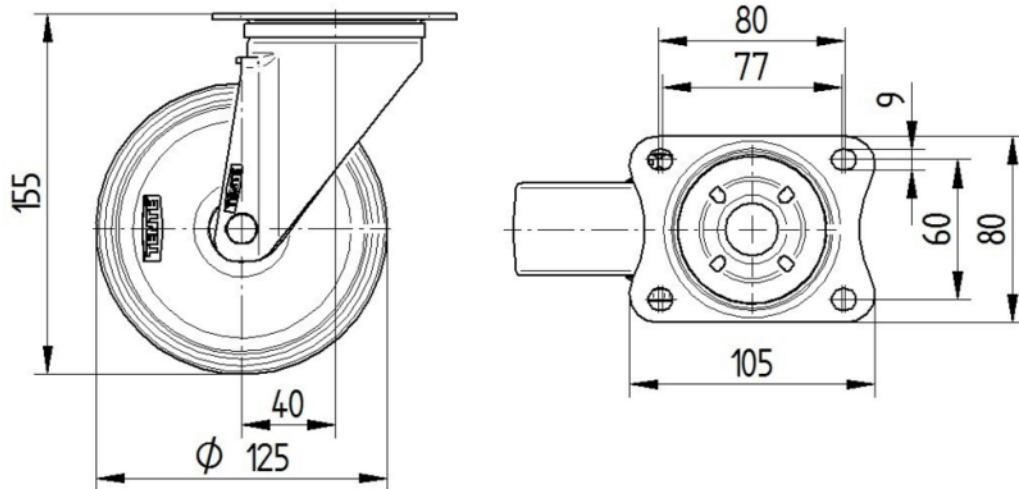
EAN 4031582304077
订单号 00001157



BETTER MOBILITY. BETTER LIFE.

技术图纸

3470U00125P62-neu



Platte 3470-080P62-105x80

