

INTEGRAL TWIN

2944UAP150R26-28S45 D 9002 4XM8

EAN 4031582302561

Número de comanda 990033077



BETTER MOBILITY. BETTER LIFE.



La imatge pot diferir del producte original.

ACTUACIÓ

Actuació Roll ●●●●●

El soroll del moviment ●●●○○

Atràcia ●●●●○

Resistència a a la corrosió ●●●○○

ATRIBUCIONS BÀSIQUES

Nom del producte	Integral twin
Tipus	Rueda giratoria con bloqueo central, total o Freno direccional
Tracidad de carga a 3 km/h	150 kg
Tracidad de carga a 4 km/h	150 kg
Tracidad de carga estàtica	450 kg
Temperatura (mínim)	-25 °C
Temperatura màxima (màxim)	80 °C
Alçada total	175 mm
Àmplia general	75 mm
Pes total	1,421 kg
Certificació	Assaig i seguiment de TÜV Süd

RODA

Material corporal	Poliàmida
Material de la banda de rodadura	Poliuretà, Injectat
El Bearing	Rodament de boles de precisió
Roda de color	El blanc gris (RAL9002)
Protectors de fil	Amb la guardaespallles
Diametralització	150 mm
Banda de rodadura ample	15 mm
Corporació ample	15 mm
La duresa del Banda de rodadura (A)	92 Shore A
La duresa del Banda de rodadura (D)	42 Shore D

SUPORT

Material	Placa d'acer, mitjà
Forquilla Forma	Suport Twin Roda
Scamiento giratorio	Rodament de boles de precisió
Color	El blanc gris (RAL9002)
Desplaçament	45 mm
Scio de giro	124 mm
Sterferencia de giro	248 mm
Dome Dictel	70 mm

FITACIÓ

Tipus de Fitting	Espiga amb Scjero de leva per a barres de perfil
Pern Diamant	28 mm
Pern Longitud	96 mm
Posició Pern	19 mm
Pern muntant la quantitat de forats	4



Premi Alemany de Disseny



Premi Red Dot Disseny Award

INTEGRAL TWIN

2944UAP150R26-28S45 D 9002 4XM8

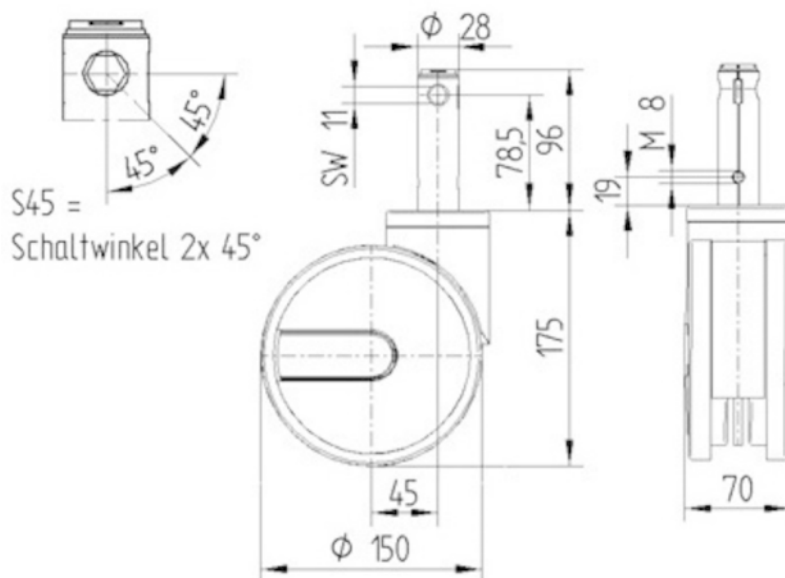
EAN 4031582302561

Número de comanda 990033077



BETTER MOBILITY. BETTER LIFE.

DIBUIXOS TÈCNICS



Premi Alemany
de Disseny



Premi Red Dot
Disseny
Award