

LINEA LIGHT

5925UAP100L51-11 7001/3000/7015

EAN 4031582350562



BETTER MOBILITY. BETTER LIFE.



图片可能与原产品不同

表现

滚动性能	●●●○○
运动噪音	●●●○○
损耗	●●●○○
耐腐蚀性	●●●●○

核心属性

产品名称	Linea light
外壳类型	带刹的旋转脚轮
标准	EN12528 - 家具脚轮
3 km/h的载重	100 kg
导电	否
不锈	否
静态载重	200 kg
温度范围 (最低)	-10 °C
最高温度范围	40 °C
总高	100 mm
总宽度	73 mm
总重量	0.44 kg

支架

外壳材料	聚酰胺
支架形状	双轮子支架
旋转轴承	闸杆旋转
颜色	银灰色 (RAL7001)
偏移量	32 mm
旋转半径	102 mm
转向干涉	204 mm
圆顶直径	41 mm

轮子

轮体材料	聚酰胺
胎面材料	聚氨酯, 注塑
轴承	精密滚珠轴承
胎面颜色	石板灰 (RAL7015)
轮子颜色	石板灰 (RAL7015)
侧盖	带螺纹防护装置
直径	100 mm
胎面宽度	20 mm
轴孔直径	0 mm
中心长度	0 mm
轮体宽度	20 mm
胎面硬度 (A)	92 岸 A

固定件

固定件类型	B10 接头盲孔
螺栓孔直径	11 mm



德国设计
师俱乐部
(DDC)



Interzum
奖



iF 设计奖

LINEA LIGHT

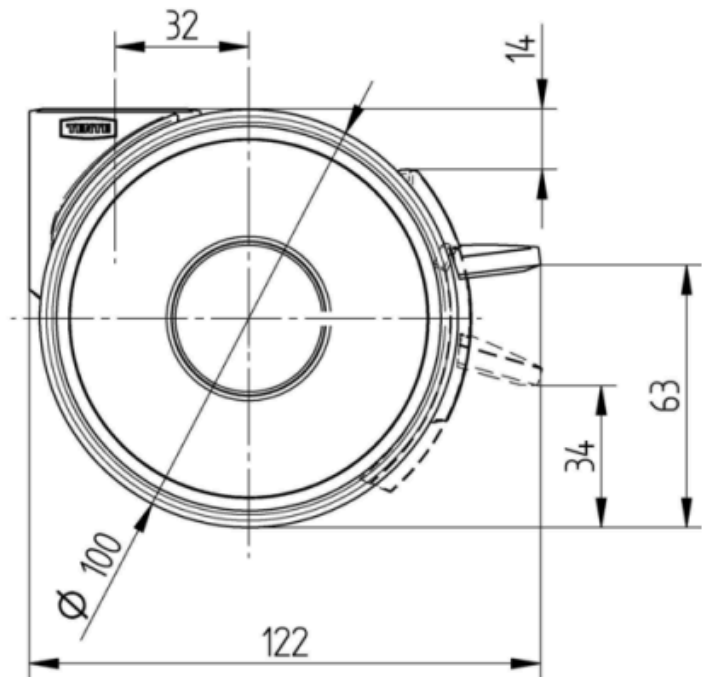
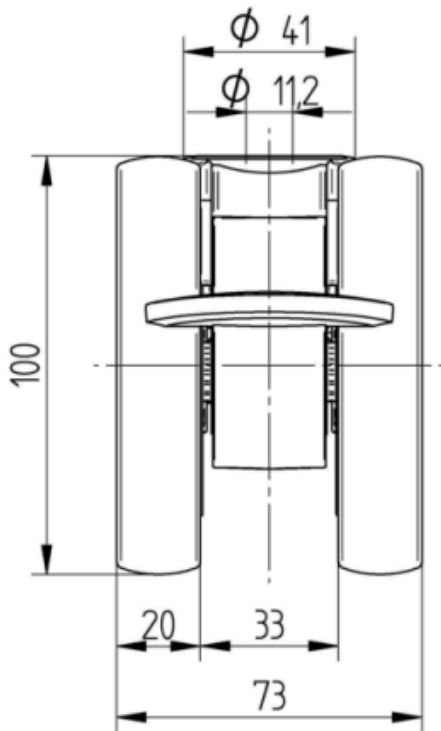
5925UAP100L51-11 7001/3000/7015

EAN 4031582350562

订单号 00770455
Product Drawings



BETTER MOBILITY. BETTER LIFE.



德国设计
师俱乐部
(DDC)



Interzum
奖



product
design
award

iF 设计奖